

# ვაკე-საბურთალოს რაიონში გაბრიელ ისაკაძის ქუჩაზე არსებული წყალარინების ქსელის რეაბილიტაციის პროექტი




2022, ივლისი

**GMP**

# ს ა რ ჩ ე ვ ი

№	ნახაზის დასახელება	ფურცელი №
<b>ტექნოლოგიური ნაწილი</b>		
1.	სარჩევი	კ-1
2.	ტექნიკური დავალება	1-4 გვ.
3.	განმარტებითი ბარათი	კ-2
4.	ობიექტის სიტუაციის ამსახველი ფოტომასალა	კ-3
5.	საპროექტო ქსელის სიტუაციური გეგმა	კ-4
6.	გენ-გეგმა ორთო ფოტოთი	კ-5
7.	გენ-გეგმა ორთო ფოტოს გარეშე	კ-6
8.	გეგმა №1 არსებული და საპროექტო ქსელების დატანით	კ-7
9.	გეგმა №2 არსებული და საპროექტო ქსელების დატანით	კ-8
10.	საპროექტო წყალარინების ქსელის გრძივი პროფილი	კ-9
11.	წყალარინების მილის მიწის თხრილის განივი კვეთი	კ-10
12.	საპროექტო წყალარინების მოხვევის ჭა	კ-11
13.	საპროექტო წყალარინების მიერთების ჭა	კ-12
14.	საპროექტო წყალარინების სწორხაზოვანი ჭა	კ-13
<b>სამუშაოების შესრულების მეთოდოლოგია (წყალარინება)</b>		
1.	ტიპიური მრგვალი ჭების კონსტრუქციული ელემენტების (სადირკვლის, რგოლების და ფილების) გადაბმის კვანძი	გვ-1
2.	მიწის თხრილის და ჭის ქვაბულის გამაგრების კვანძი	გვ-2
3.	ინერტული მასალები	გვ-3
4.	თხრილის შევსების მეთოდოლოგია	გვ-4
5.	ღამის სამუშაოები და ნარჩენების მართვა	გვ-5
6.	დროებითი შენობა ნაგებობები	გვ-6
7.	მობილიზაცია და სამშენებლო მოედნის მოწესრიგება	გვ-7

№	ნახაზის დასახელება	ფურცელი №
<b>ჭების კონსტრუქციული ნაწილი</b>		
1.	ნახაზების ჩამონათვალი	სკ-1
2.	ჭის ანაკრები რკინაბეტონის გადახურვის ფილა D=1000 მმ (საყალიბე ნახაზი)	სკ-2
3.	ჭის ანაკრები რკინაბეტონის გადახურვის ფილა D=1000 მმ (არმირება); სპეციფიკაცია	სკ-3
4.	ჭის ანაკრები რკინაბეტონის რგოლი D=1000 მმ H=900 მმ	სკ-4
5.	ჭის ანაკრები რკინაბეტონის ძირი D=1000 მმ	სკ-5
6.	ჭის ანაკრები რკინაბეტონის გადახურვის ფილა D=1500 მმ (საყალიბე ნახაზი)	სკ-6
7.	ჭის ანაკრები რკინაბეტონის გადახურვის ფილა D=1500 მმ (არმირება)	სკ-7
8.	ჭის ანაკრები რკინაბეტონის გადახურვის ფილა D=1500 მმ სპეციფიკაცია	სკ-8
9.	ჭის ანაკრები რკინაბეტონის რგოლი D=1500 მმ H=900 მმ	სკ-9
10.	ჭის ანაკრები რკინაბეტონის ძირი D=1500 მმ	სკ-10
11.	ჭის ანაკრები რკინაბეტონის ძირი D=1500 მმ ; სპეციფიკაცია	სკ-11



**დამკვეთი (№) GWP-035962;IC22-0652180**  
 ბიზნესცენტრების განვითარების დეპარტამენტი

**შემსრულებელი:**  
 ტექნიკური ექსპერტიზისა და პროექტირების დეპარტამენტი

**პროექტის დასახელება:**  
 ვაკე-საბურთალოს რაიონში გაბრიელ ისაკაძის ქუჩაზე არსებული წყალარინების ქსელის რეაბილიტაციის პროექტი

**პროექტი მოამზადა:**  
 ლევან მამაცაშვილი

**პროექტი შეამოწმა:**  
 თეა სალია

**თარიღი:** ივლისი, 2022

**სარჩევი**

მასშტაბი	ფურცელი	ფორმატი
	კ-1	A3

# ტექნიკური დავალება

გვ. 1-4

## ქსელის რეაბილიტაციის საპროექტო დავალება



1.ბიზნესცენტრი:	ვაკე-საბურთალო
2.პროექტის დასახელება:	ისაკაძის ქუჩა
3.ობიექტის მისამართი:	ისაკაძის ქუჩა

### 4.პროექტის ტიპი:

დასახელება	კი / არა
წყალსადენის ქსელი	არა
წყალარინების ქსელი	კი

### 5.პროექტის მიზანი:

დასახელება	კი / არა
ქსელის რეაბილიტაცია	კი
ქსელის განვითარება	არა

**6. ტექნიკური მახასიათებლები**

სქემატური ნახაზიდან:

N	მაგისტრალი		განშტოება			სახანძრო ჰიდრანტის რაოდენობა	რეგულატორის რაოდენობა	ჭების რაოდე ნობა
	D დაიმეტრი მმ	L სიგრძე მ	D დაიმეტრი მმ	L სიგრძე მ	რაოდენო ბა			
	400	220	200	10	1			5
	300	15	150	10	1			
			100	45	7			

**7. არსებული ტრასის მახასიათებლები:**

დასახელება	კი / არა	ფართობი დაახლოებით, მ2
გრუნტი		
გაზონი		
ასფალტი	კი	
ტროტუარი	კი	
ქვაფენილი		

**8.1. ასფალტის საფარის აფრეზვა**

დასახელება	კი / არა	ფართობი დაახლოებით, მ2
GWP	არა	
მესამე მხარე	კი	

**8.2. ასფალტის საფარის აღდგენა:**

დასახელება	კი / არა	ფართობი დაახლოებით, მ2
GWP	არა	
მესამე მხარე	კი	

**9. აბონენტები:**

დასახელება	რაოდენობა
აბონენტთა რაოდენობა, რომელთაც გაუუმჯობესდებათ სერვისი	11

**10. საწყისი მიერთების წერტილი:**

დასახელება	რაოდენობა
მუშა წნევა მიერთების ადგილზე, ატმ	
არსებული დასაერთებელი ქსელის დიამეტრი, მმ	400
არსებული დასაერთებელი ქსელის ჩაღრმავება, მეტრი	2.5

**11. საბოლოო მიერთების წერტილი:**

დასახელება	რაოდენობა
მუშა წნევა მიერთების ადგილზე, ატმ	
საბოლოო დასაერთებელი ქსელის დიამეტრი, მმ	400
საბოლოო დასაერთებელი ქსელის ჩაღრმავება, მეტრი	2.3

## 12. გასაუქმებელი ქსელი:

წყალსადენი / წყალარინება	მასალა	ქსელის დიამეტრი, მმ	ქსელის სიგრძე, მეტრი	საშუალო ჩაღრმავება, მეტრი
წყალარინება	ბეტონი	400	20	2.5
წყალარინება	აზბესტი	300	15	3
წყალარინება	აზბესტი	200	10	2.5
წყალარინება	გოფირებული	150	8	2.3
წყალარინება	გოფირებული/პლასტისი	100	40	2

## 13. გასაუქმებელი ჭები:

წყალსადენი / წყალარინება	ჭის დიამეტრი, მმ	ჭის რაოდენობა	ჭის ჩაღრმავება, მეტრი
წყალარინება	1000	5	2.5

## 14. პასუხისმგებელი პირები:

დასახელება	სახელი, გვარი	თანამდებობა
დავალება შეადგინა	ლევან ახრახაძე	უფროსი ინჟინერი
დავალება შეითანხმა		

## 15. საკონტაქტო პირები:

სახელი, გვარი	თანამდებობა	მობილურის ნომერი
მამუკა სიბაშვილი	ინჟინერი	599854227

შენიშვნა \*განვითარების შემთხვევაში, სქემატური ნახაზზე ნაჩვენები უნდა იყოს ქსელის განვითარების არეალი; სქემატურ ნახაზზე დეტალურად უნდა იყოს ნაჩვენები საწყისი და საბოლოო მიერთების წერტილები;

## განმარტებითი ბარათი

**ზოგადი ინფორმაცია:**

წინამდებარე პროექტი დამუშავებულია კომპანია „ჯორჯიან უოთერ ენდ ფაუერის“ სტრუქტურული ერთეულის - ტექნიკური ექსპერტიზისა და პროექტირების დეპარტამენტის მიერ.

ტექნიკური დავალება, რომელიც გაცემულია პროექტის დამკვეთის - GWP-ის ბიზნესცენტრის მიერ, ითვალისწინებს ვაკე-საბურთალოს რაიონში გაბრიელ ისაკაძის ქუჩაზე არსებული წყალარინების ქსელის რეაბილიტაციის პროექტი .

საპროექტო დოკუმენტაციაში გამოყენებული თითოეული ტექნიკური გადაწყვეტილება მიღებულია საქართველოში მოქმედი სამშენებლო წესებისა და ნორმების საფუძველზე.

**პროექტის მიზანი:**

წინამდებარე პროექტი ითვალისწინებს არსებული ამორტიზირებული წყალარინების ქსელის შეცვლას ახლით, რომლითაც გაუმჯობესდება აბონენტების მომსახურება.

**არსებული და საპროექტო ქსელების დახასიათება:**

მთლიან საპროექტო მონაკვეთზე არის არსებული ქსელი. ძირითადი არსებული ქსელი შედგება d=400;300;250;200; მმ-იანი მილებისგან, არსებული ქსელი არის ამორტიზირებული და საჭიროებს რეაბილიტაციას.

ქსელის საშუალო ჩაღრმავება : 1.3 - 3.25 მ.

წინამდებარე პროექტი ითვალისწინებს რეაბილიტაციისათვის საჭირო საპროექტო-სახარჯთაღრიცხვო დოკუმენტაციის მომზადებას.

ნიშნულთა შორის სხვაობიდან და საპროექტო ქსელის ჩაღრმავებიდან გამომდინარე პკ 0+87.5-დან პკ 1+19.5-მდე წყალარინების ქსელის მოწყობა გათვალისწინებულია PE100 SDR11 PN16 D-500 მმ-იანი მილისგან.

საპროექტო ძირითადი ქსელის სიგრძე შეადგენს ΣL=215 მ-ს. ინდივიდუალური განშტოებების სიგრძე შეადგენს ΣL=134.5 მ-ს.

საპროექტო ქსელის ჯამური სიგრძე შეადგენს ΣL=349.5 მ-ს. საპროექტო ქსელზე ეწყობა 14 ცალი წყალარინების ჭა.

**ძირითადი აქტივები**

საპროექტო ქსელი ეწყობა შემდეგი მილებისგან:

PE100 SDR11 PN16 D-500 მმ L=32 მ;

გოფირებული SN8 D-400 მმ L=183 მ ;

გოფირებული SN8 D-300 მმ L=10 მ ;

გოფირებული SN8 D-250 მმ L=7.5 მ ;

გოფირებული SN8 D-200 მმ L=20 მ ;

გოფირებული SN8 D-150 მმ L=97 მ ;

დასახელება	არსებული	საპროექტო
ჭა (ცალი)	9	14
მილი (მეტრი)	250	349.5

**გეოლოგია:**

გეოლოგიური მონაცემები აღებულია საფონდო მასალებზე დაყრდნობით, რომლის თანახმად - პროექტში გათვალისწინებულია IV-VI კატეგორიის გრუნტები.

**კომუნიკაციები:**

მიუხედავად იმისა, რომ მოკვლევის დროს არსებულ კომუნიკაციებზე მოპოვებული ინფორმაცია სრულად ასახულია პროექტში, სამშენებლო სამუშაოების დაწყებამდე, შემსრულებელი ვალდებულია, მიწისქვეშა ქსელების მდებარეობა დააზუსტოს კომუნიკაციის მფლობელ კომპანიებთან.

**გზის საფარი:**


პროექტით სამშენებლო სამუშაოები გათვალისწინებულია ასფალტოვან და ქვაფენილიან გზებზე.

ასფალტის საფარის მოხსნა-აღდგენა მოხდება გამგებობის მიერ.

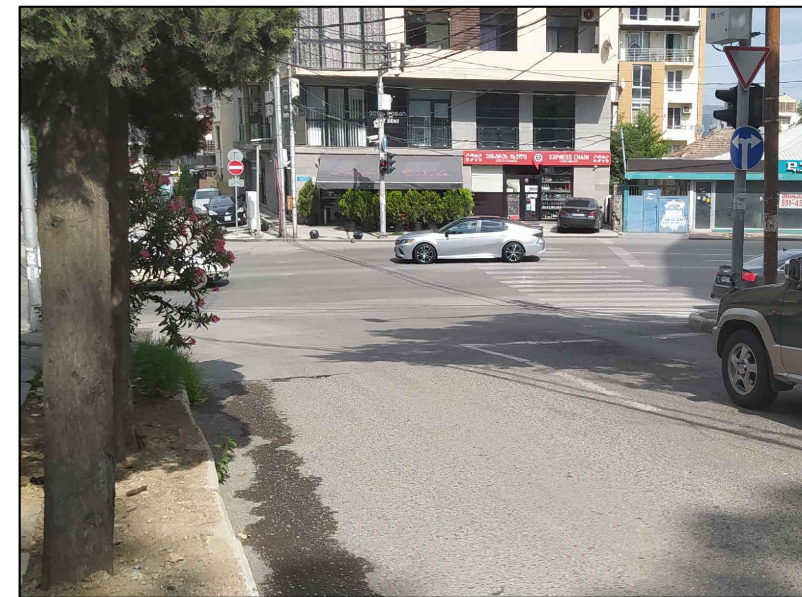
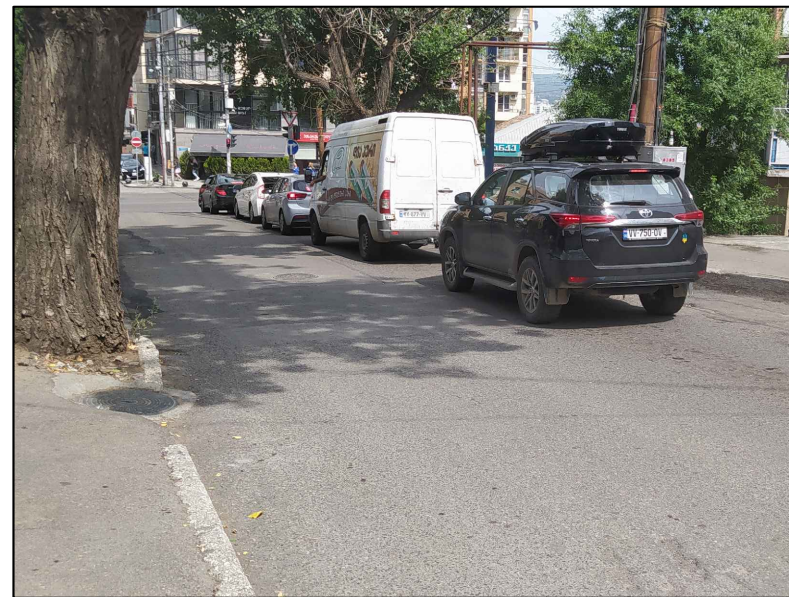
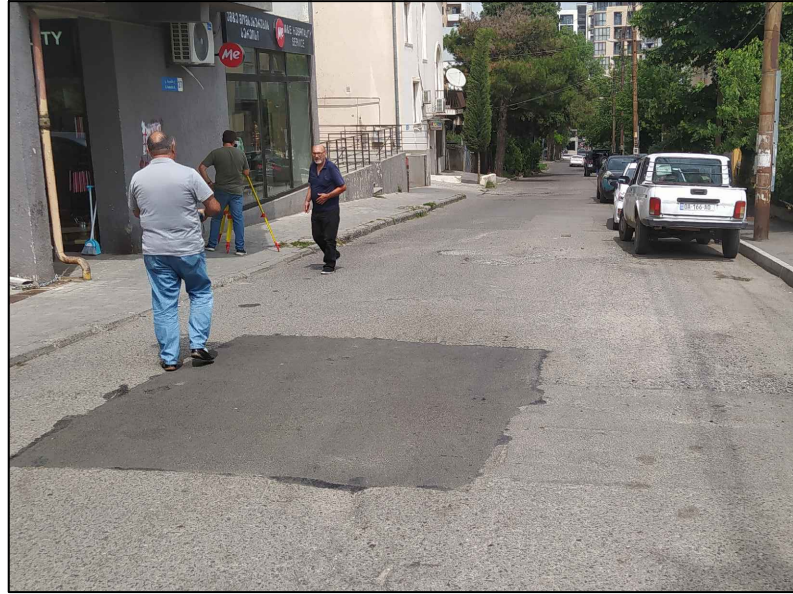
მოსახსნელი ქვაფენილი Σ15.50 მ<sup>2</sup>;

**გეოდეზია:**

ტოპოგეოდეზიური სამუშაოები შესრულებულია LEICA GS10 ხელსაწყოთა გამოყენებით.

		
დამკვეთი (№) GWP-035962;IC22-0652180		
ბიზნესცენტრების განვითარების დეპარტამენტი		
შემსრულებელი: ტექნიკური ექსპერტიზისა და პროექტირების დეპარტამენტი		
პროექტის დასახელება: ვაკე-საბურთალოს რაიონში გაბრიელ ისაკაძის ქუჩაზე არსებული წყალარინების ქსელის რეაბილიტაციის პროექტი		
პროექტი მოამზადა: ლევან მამაცაშვილი		
პროექტი შეამოწმა: თეა სალია		
თარიღი:	ივლისი, 2022	
მასშტაბი	ფურცელი	ფორმატი
	კ-2	A3

# ობიექტის სიტუაციის ამსახველი ფოტომასალა



დამკვეთი (№) GWP-035962;IC22-0652180

ზიონესცენტრების განვითარების დეპარტამენტი

შემსრულებელი:  
ტექნიკური ექსპერტიზისა და პროექტირების დეპარტამენტი

პროექტის დასახელება:  
ვაკე-საბურთალოს რაიონში გაბრიელ ისაკაძის ქუჩაზე არსებული წყალარინების ქსელის რეაბილიტაციის პროექტი

პროექტი მოამზადა:  
ლევან მამაცაშვილი

პროექტი შეამოწმა:  
თეა სალია

თარიღი: ივლისი, 2022

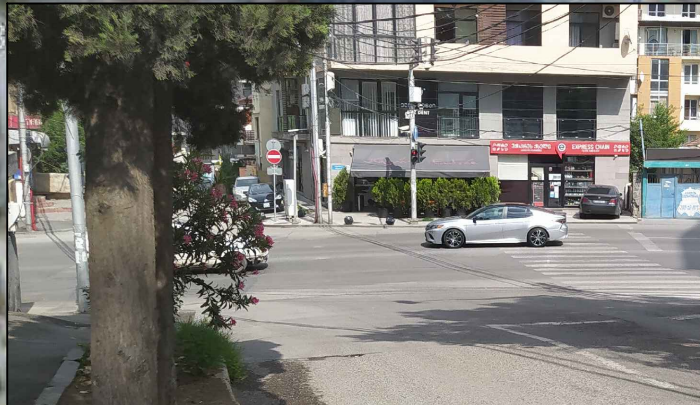
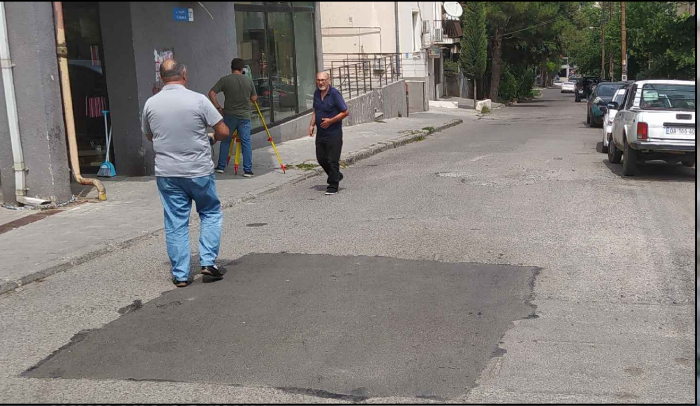
ობიექტის სიტუაციის ამსახველი ფოტომასალა

მასშტაბი	ფურცელი	ფორმატი
	კ-3	A3



საპროექტო ქსელის სიტუაციური გეგმა

ვაკე-საბურთალოს რაიონი



საპროექტო ტრასის დასაწყისი

საპროექტო ტრასის ბოლო

საპროექტო ტრასის სიგრძე: 215 მეტრი

საპროექტო მილის დიამეტრი: Ø 500;400



დამკვეთი (№) GWP-035962;IC22-0652180

ბიზნესცენტრების განვითარების დეპარტამენტი

შემსრულებელი:  
ტექნიკური ექსპერტიზისა და პროექტირების დეპარტამენტი

პროექტის დასახელება:  
ვაკე-საბურთალოს რაიონში გაბრიელ ისაკაძის ქუჩაზე არსებული წყალარინების ქსელის რეაბილიტაციის პროექტი

პროექტი მოამზადა:  
ლევან მამაცაშვილი

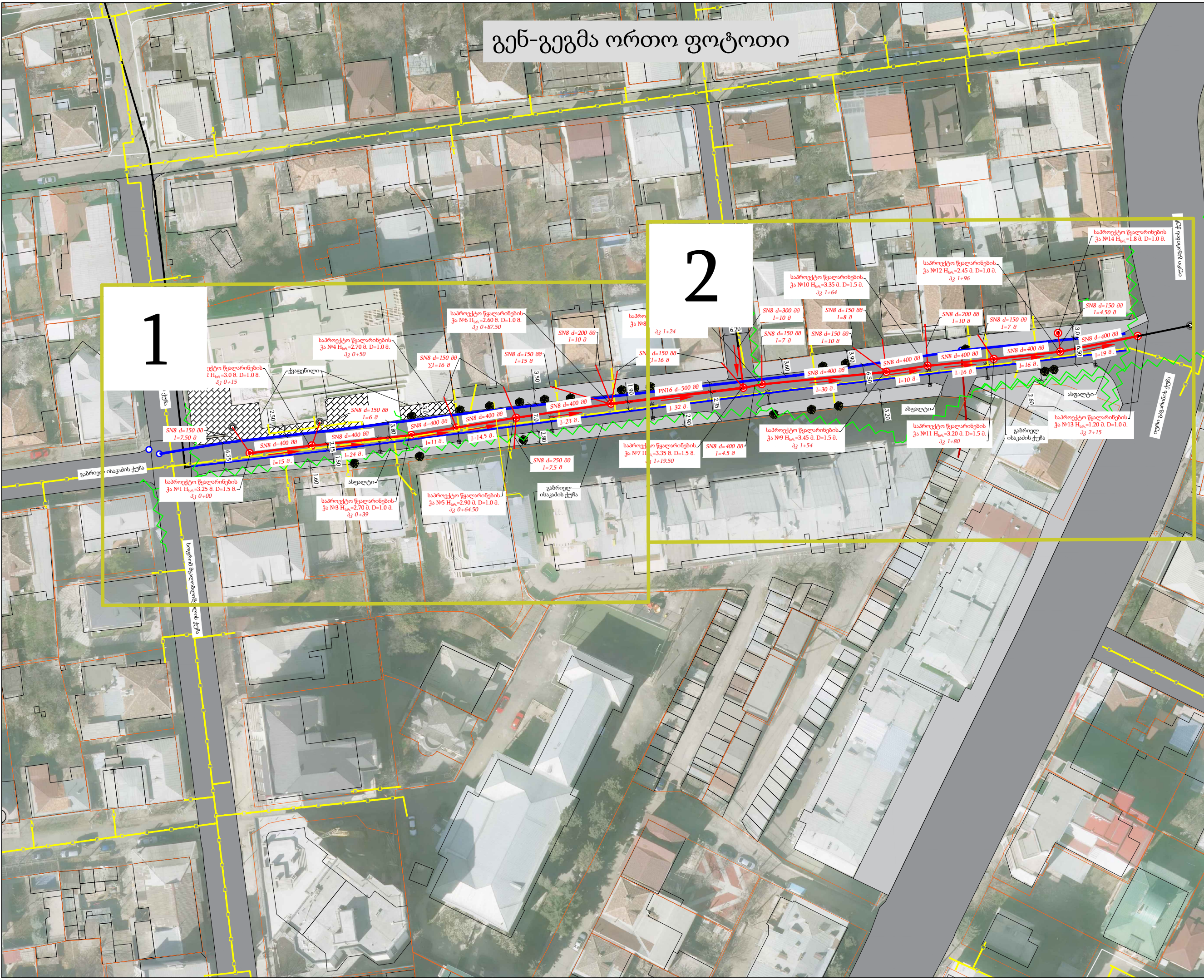
პროექტი შეამოწმა:  
თეა სალია

თარიღი: ივლისი, 2022

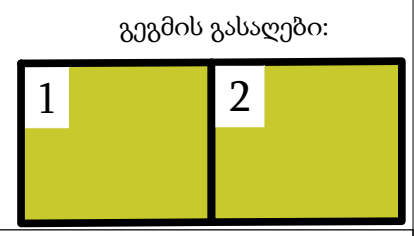
საპროექტო ქსელის სიტუაციური გეგმა

მასშტაბი	ფურცელი	ფორმატი
	კ-4	A3

# გენ-გეგმა ორთო ფოტოთი



- პირობითი აღნიშვნები**
- ⊙ წყალარინების არსებული ჭა
  - ⊙ წყალარინების საპროექტო ჭა
  - წყალსადენის არსებული მილი
  - წყალარინების არსებული მილი
  - წყალარინების საპროექტო მილი
  - არს. მიწისქვედა გაზსადენი
  - არს. მიწისქვედა კაბელი
  - ⊗ არსებული მწვანე ნარგავები
  - ასფალტის საფარი
  - საფეხმავლო ბილივი
  - ▨ ქვანაპირი



დამკვეთი (№) GWP-035962;IC22-0652180  
 ბიზნესცენტრების განვითარების დეპარტამენტი

შემსრულებელი:  
 ტექნიკური ექსპერტიზისა და პროექტირების დეპარტამენტი

პროექტის დასახელება:  
 ვაკე-საბურთალოს რაიონში გაბრიელ ისაკაძის ქუჩაზე არსებული წყალარინების ქსელის რეაბილიტაციის პროექტი

პროექტი მოამზადა:  
 ლევან მამაცაშვილი

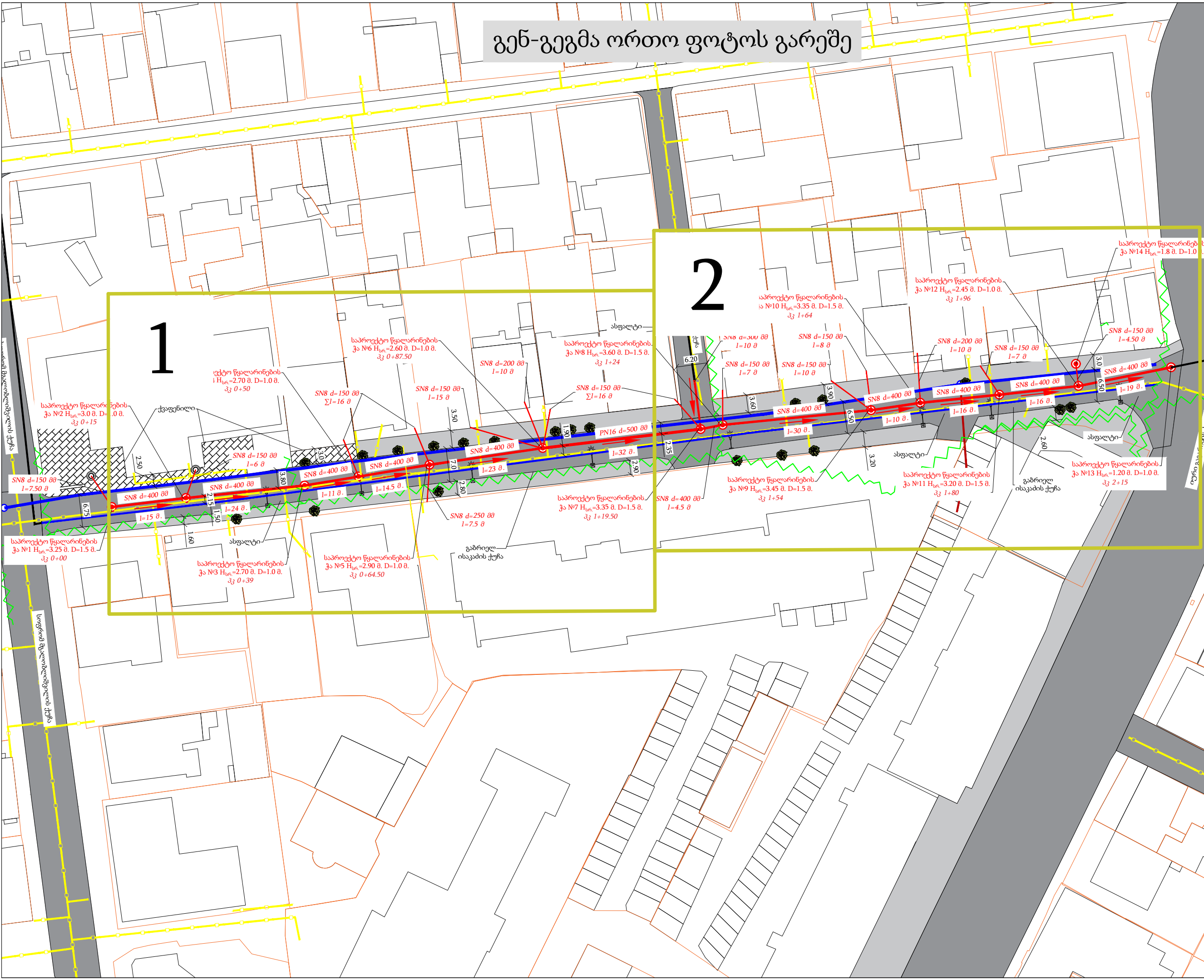
პროექტი შეამოწმა:  
 თეა სალია

თარიღი: ივლისი, 2022

გენ-გეგმა ორთო ფოტოთი

მასშტაბი	ფურცელი	ფორმატი
	კ-5	A3

# გენ-გეგმა ორთო ფოტოს გარეშე



- პირობითი აღნიშვნები**
- ⊙ წყალარინების არსებული ჭა
  - ⊙ წყალარინების საპროექტო ჭა
  - წყალსადენის არსებული მილი
  - წყალარინების არსებული მილი
  - წყალარინების საპროექტო მილი
  - არს. მიწისქვედა გაზსადენი
  - არს. მიწისქვედა კაბელი
  - 🌳 არსებული მწვანე ნარგავები
  - ასფალტის საფარი
  - საფეხმავლო ბილიკი
  - ▨ ქვაფენილი

**გეგმის გასაღები:**

1	2
---	---



დამკვეთი (№) GWP-035962;IC22-0652180  
 ბიზნესცენტრების განვითარების დეპარტამენტი

შემსრულებელი:  
 ტექნიკური ექსპერტიზისა და პროექტირების დეპარტამენტი

პროექტის დასახელება:  
 ვაკე-საბურთალოს რაიონში გაბრიელ ისაკაძის ქუჩაზე არსებული წყალარინების ქსელის რეაბილიტაციის პროექტი

პროექტი მოამზადა:  
 ლევან მამაცაშვილი

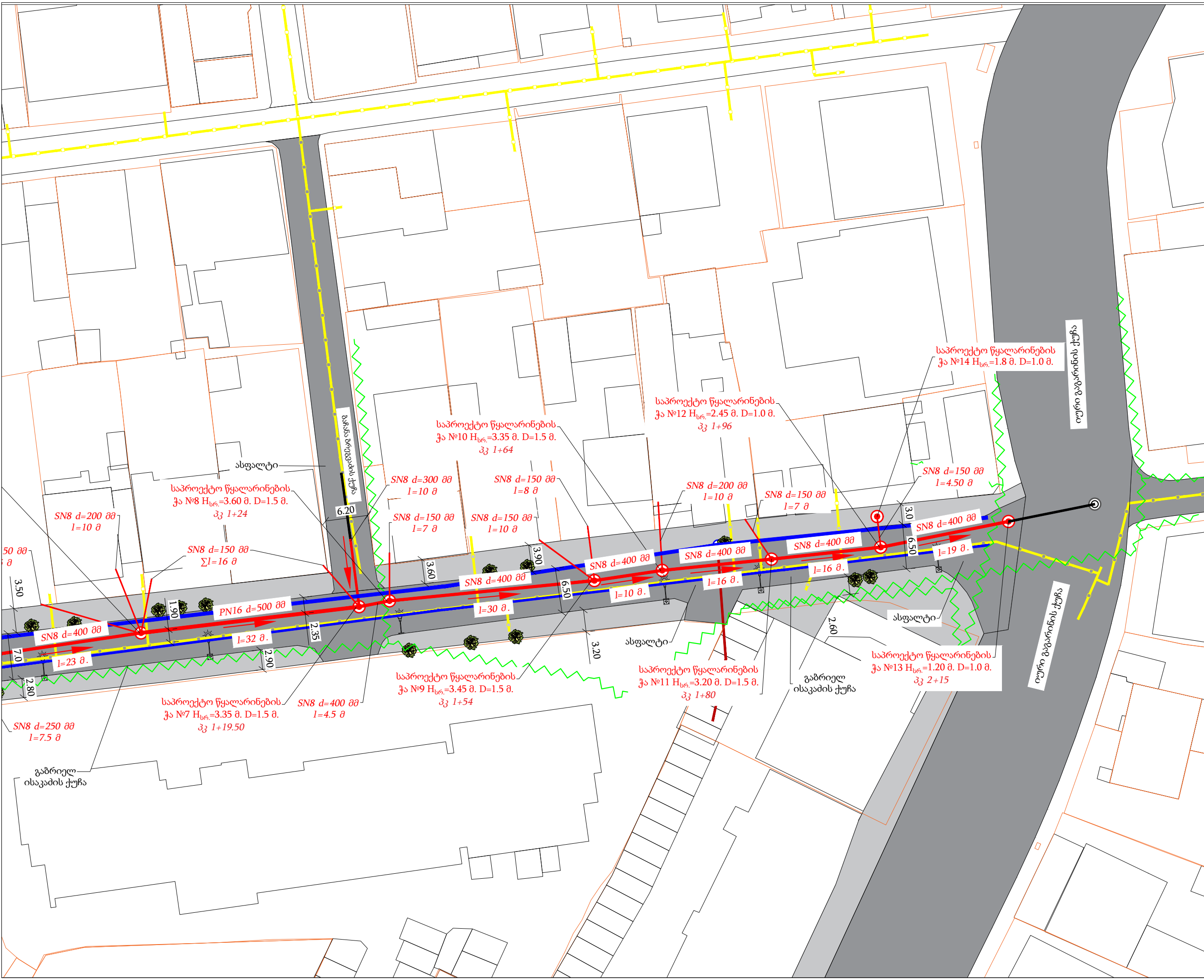
პროექტი შეამოწმა:  
 თეა სალია

თარიღი: ივლისი, 2022

## გენ-გეგმა ორთო ფოტოს გარეშე

მასშტაბი	ფურცელი	ფორმატი
	კ-6	A3





- პირობითი აღნიშვნები**
- ⊙ წყალარინების არსებული ჭა
  - ⊙ წყალარინების საპროექტო ჭა
  - წყალსადენის არსებული მილი
  - წყალარინების არსებული მილი
  - წყალარინების საპროექტო მილი
  - არს. მიწისქვედა გაზსადენი
  - არს. მიწისქვედა კაბელი
  - 🌳 არსებული მწვანე ნარგავები
  - ასფალტის საფარი
  - საფეხმავლო ბილიკი
  - ▨ ქვაფენილი

**გეგმის გასაღები:**

1	2
---	---



დამკვეთი (№) GWP-035962;IC22-0652180  
 ბიზნესცენტრების განვითარების დეპარტამენტი

შემსრულებელი:  
 ტექნიკური ექსპერტიზისა და პროექტირების დეპარტამენტი

პროექტის დასახელება:  
 ვაკე-საბურთალოს რაიონში გაბრიელ ისაკაძის ქუჩაზე არსებული წყალარინების ქსელის რეაბილიტაციის პროექტი

პროექტი მოამზადა:  
 ლევან მამაცაშვილი

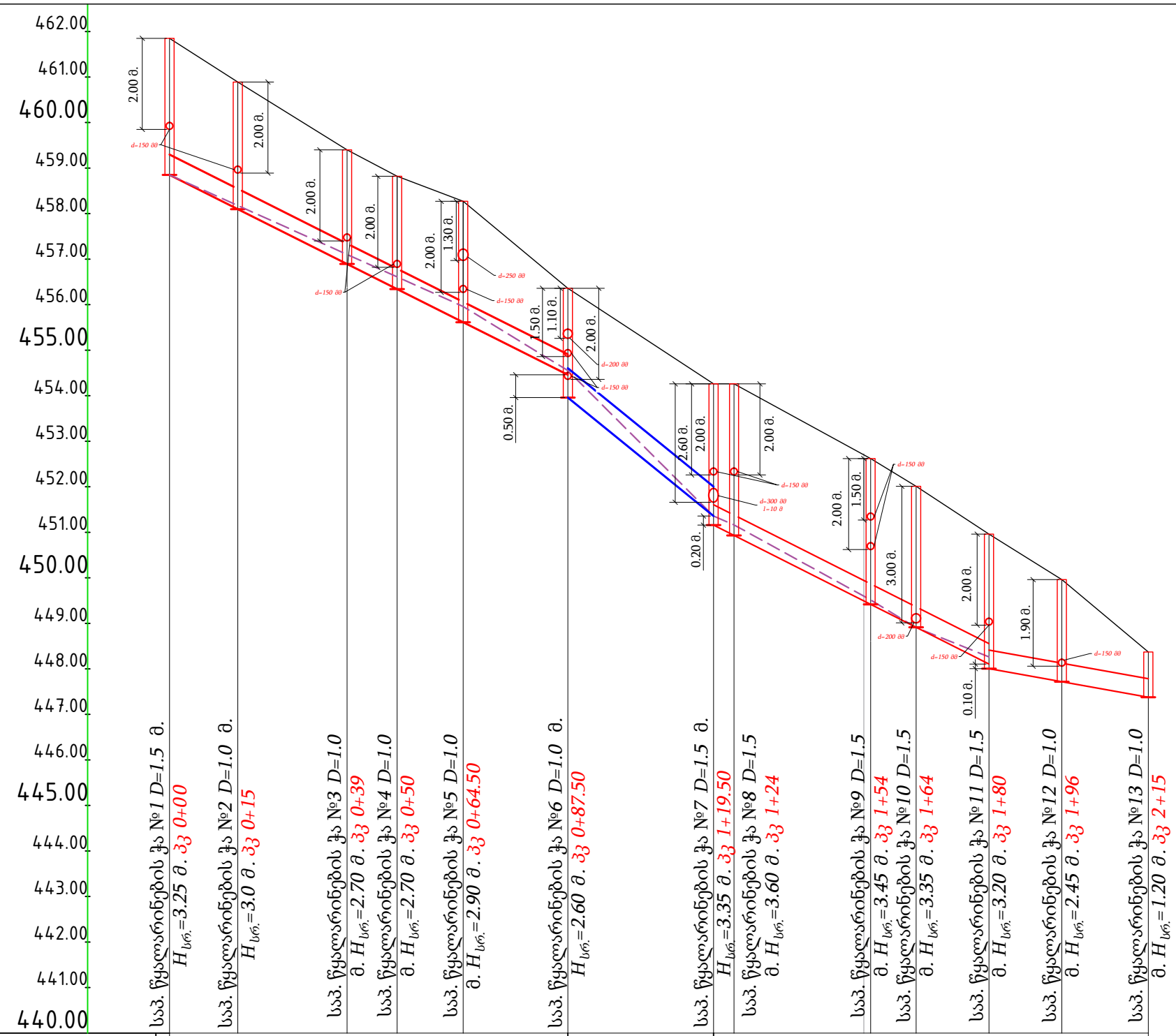
პროექტი შეამოწმა:  
 თეა სალია

თარიღი: ივლისი, 2022

გეგმა №2 არსებული და საპროექტო ქსელების დატანით

მასშტაბი	ფურცელი	ფორმატი
1:500	კ-8	A3

მასშ.: შერტ.1:100  
 კორ. 1:1000  
 ▼ 440.00



მილის მასალა ღია სიბრ.	საპროექტო წყალარინების ბოლომდე მილი SN8 D-400 მ L=87.50 მ														
მილის ჩაღრმავება	3.00	2.79	2.51	2.48	2.66	1.90	2.40	2.90	3.33	3.20	3.10	2.85	2.95	2.24	0.99
მილის ძირის ნიშნული	458.85	458.10	456.89	456.34	455.61	454.46	453.96	451.36	450.93	449.42	448.91	448.11	448.01	447.72	447.38
მიწის ზედაპირის ნიშნული	461.85	460.89	459.40	458.82	458.27	456.36	454.26	454.26	452.62	452.01	450.96	449.96	449.96	448.37	448.37
მანძილები	15.00	24.00	11.00	14.50	23.00	32.00	4.50	30.00	10.00	16.00	16.00	19.00			
ქანობა	0.0502														
სიგრძე	87.50						32.00	0.0813	60.50	0.0505			0.0179		
შენიშვნა	ქსელის ჩაღრმავება h ≥ 1.5 მ-ს შემთხვევაში საჭიროა მიწის თხრილის და ჭის ქვაბულის კედლების გამაგრება														
პიკეტაჟი	0+00	0+15	0+39	0+50	0+64.50	0+87.50	1+19.50	1+24	1+54	1+64	1+80	1+96	2+15		



დამკვეთი (№) GWP-035962;IC22-0652180  
 ბიზნესცენტრების განვითარების დეპარტამენტი

შემსრულებელი:  
 ტექნიკური ექსპერტიზისა და პროექტირების დეპარტამენტი

პროექტის დასახელება:  
 ვაკე-საბურთალოს რაიონში გაბრიელ ისაკაძის ქუჩაზე არსებული წყალარინების ქსელის რეაბილიტაციის პროექტი

პროექტი მოამზადა:  
 ლევან მამაცაშვილი

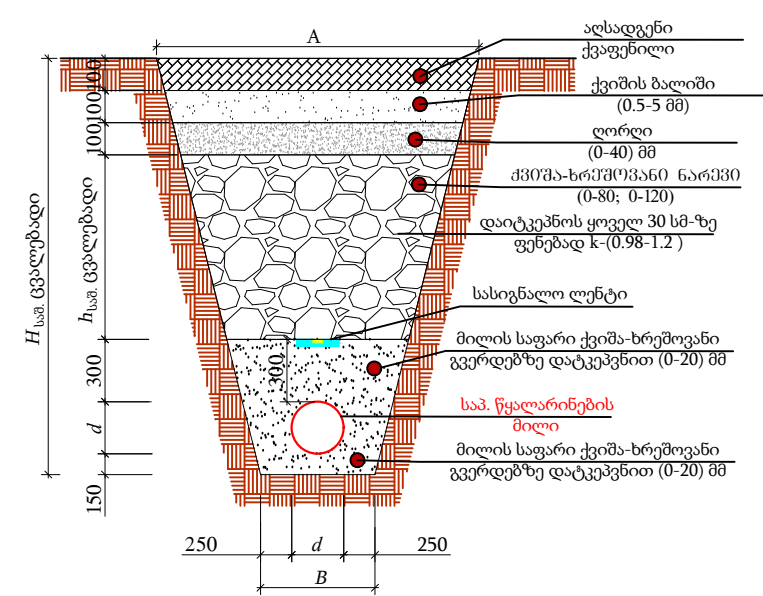
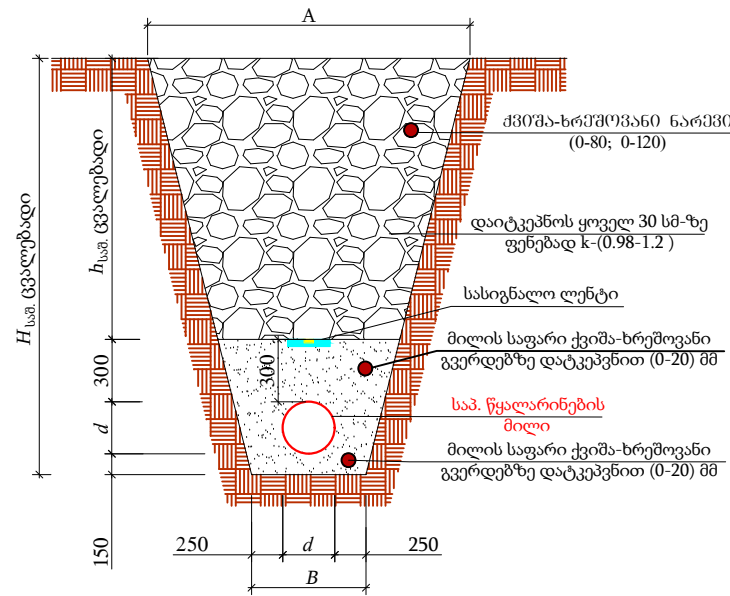
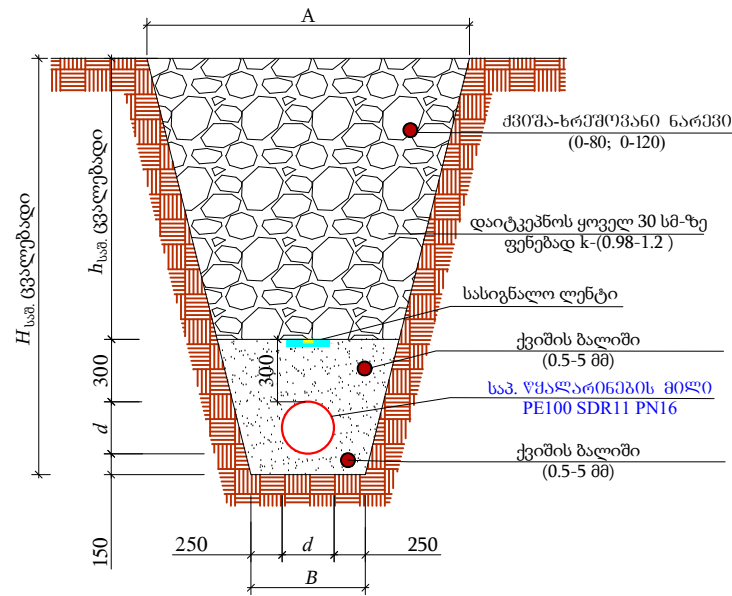
პროექტი შეამოწმა:  
 თეა სალია

თარიღი: ივლისი, 2022

საპროექტო წყალარინების ქსელის გრძობი პროფილი

მასშტაბი	ფურცელი	ფორმატი
	კ-9	A3

# წყალსადენის მილის მიწის თხრილის განივი კვეთი



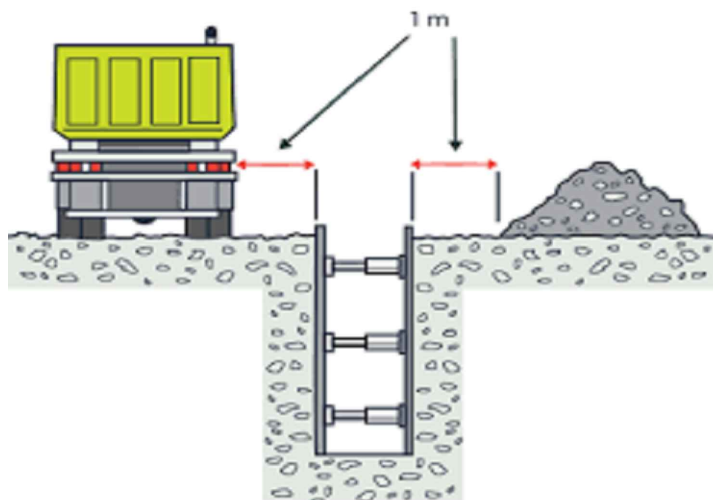
პკ	№	d	H <sub>საშ.</sub>	A	B	h <sub>საშ.</sub>	L (მ)
პკ 0+87.50 პკ 1+19.50	1	500	2900	2450	1000	1950	32

პკ	№	d	H <sub>საშ.</sub>	A	B	h <sub>საშ.</sub>	L (მ)
პკ 0+00 პკ 0+87.50	1	400	2700	2250	900	1850	87.50
პკ 1+19.50 პკ 1+80	2	400	3250	2525	900	2400	60.50
პკ 1+80 პკ 2+15	3	400	2200	2000	900	1350	35
	4	300	2600	2100	800	1850	10
	5	250	1300	1400	750	600	7.5
	6	200	2200	1800	700	1550	20
	7	150	1900	1600	650	600	88

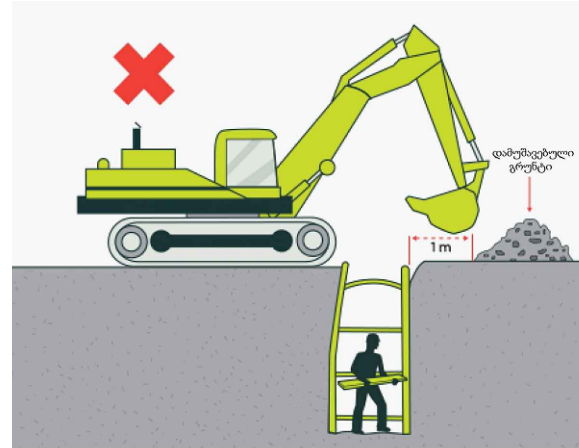
№	d	H <sub>საშ.</sub>	A	B	h <sub>საშ.</sub>	L (მ)
1	150	2150	1725	650	1850	9

## თხრილის დამუშავება

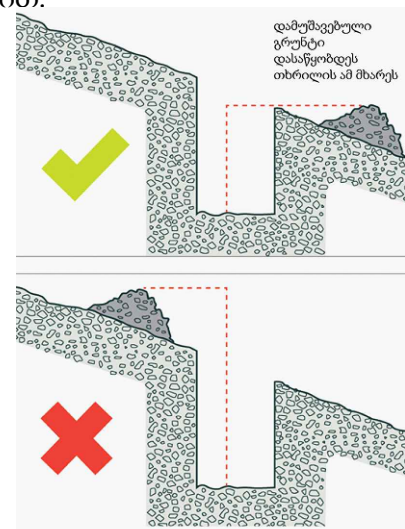
- საპროექტო თხრილი დამუშავდეს მექანიზმით.
- იმ მონაკვეთებზე, სადაც შეუძლებელია სამუშაოების წარმოება ტექნიკით, ან იქმნება არსებული კომუნიკაციების დაზიანების რისკი, სამუშაოები შესრულდეს ხელით.
- აუცილებელია უსაფრთხოების სპეციალისტის უწყვეტი ჩართულობა.
- წინამდებარე ტიპური განივი კვეთები ასახავს ზოგად ინფორმაციას სხვადასხვა მახასიათებელი მონაკვეთებისთვის.
- თუ ვერტიკალური თხრილის სიღრმე აღემატება 1.5 მეტრს, ფერდი უნდა გამაგრდეს ნახ. №4-ის მიხედვით.
- ტექნიკა და ამოღებული გრუნტი განთავსდეს ნახ. №1 და ნახ. №2-ზე ნაჩვენები დისტანციით გრუნტის კატეგორიებისა და თხრილის გამაგრების შესაბამისად.
- გზის განივი ქანობის არსებობის შემთხვევაში ამოღებული გრუნტი დასაწყობდეს №3-ის შესაბამისად.
- თხრილის დამუშავების დროს მშენებელმა უნდა დაიცვას უსაფრთხოების ნორმები ქვეყანაში მოქმედი კანონმდებლობის შესაბამისად.
- თხრილში წყალსადენ-წყალარინების მილის მონტაჟის დროს ბოლოები უნდა დაიგმანოს დამხშობებით.



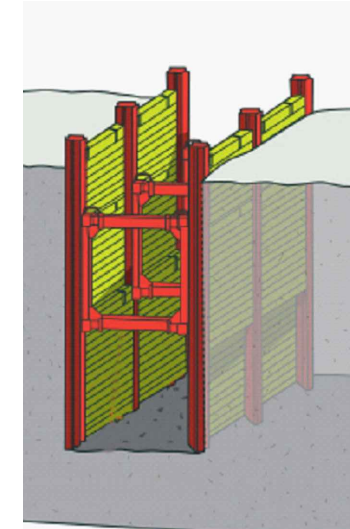
ნახ. №1



ნახ. №2



ნახ. №3



ნახ. №4



დამკვეთი (№) GWP-035962;IC22-0652180

ბიზნესცენტრების განვითარების დეპარტამენტი

შემსრულებელი:

ტექნიკური ექსპერტიზისა და პროექტირების დეპარტამენტი

პროექტის დასახელება:

ვაკე-საბურთალოს რაიონში გაბრიელ ისაკაძის ქუჩაზე არსებული წყალარინების ქსელის რეაბილიტაციის პროექტი

პროექტი მოამზადა:

ლევან მამაცაშვილი

პროექტი შეამოწმა:

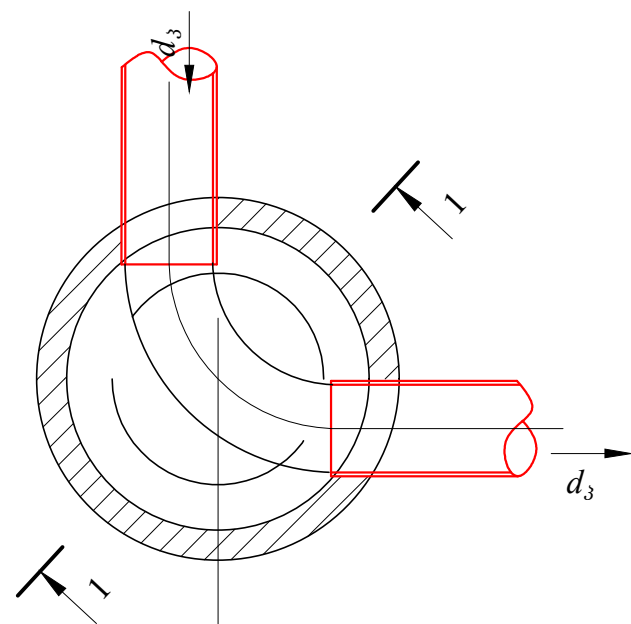
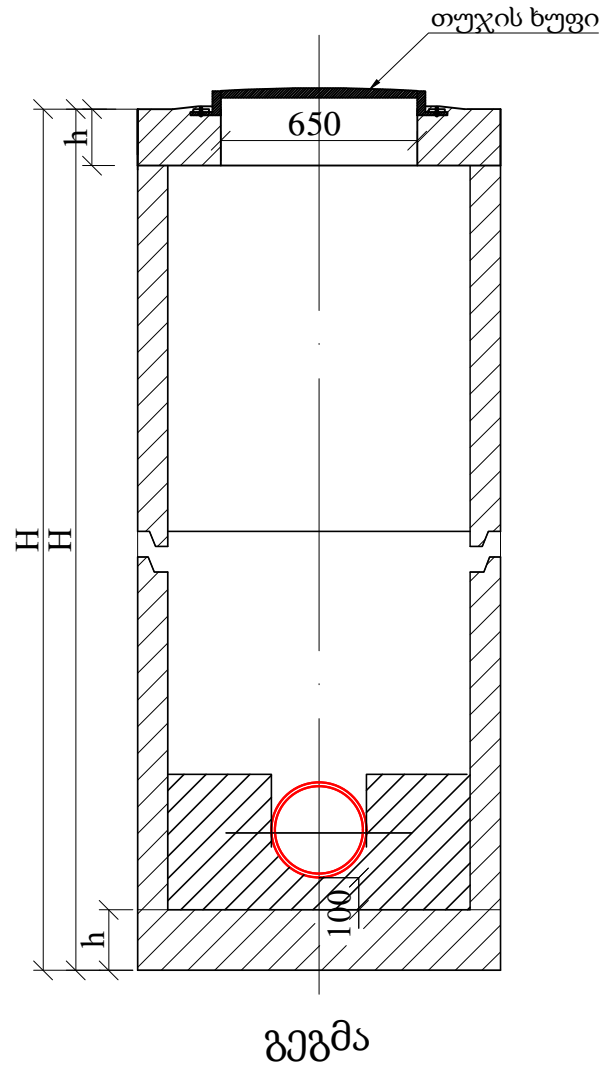
თეა სალია

თარიღი: ივლისი, 2022

წყალსადენის მილის მიწის თხრილის განივი კვეთი

მასშტაბი	ფურცელი	ფორმატი
	წ-10	A3

საპროექტო წყალარინების მოხვევის ჭა  
ჭრილი I-I



შენიშვნა:  
ჭის გადახურვის და ძირის ფილის სისქე H იხილეთ კონსტრუქციულ ნაწილში

ჭის დიამეტრი D	მილის დიამეტრი		ღარის სიმაღლე h <sub>ღ</sub>
	შემყვანი d <sub>31</sub>	გამყვანი d <sub>32</sub>	
1	2	3	4
1000	150	150	200
	200	200	300
	250	250	350
	300	300	400
	350	350	450
	400	400	500
	450	450	550
	500	500	600
1500	600	700	800
		800	950
	700	700	800
		800	950
		900	1050
	800	800	950
		900	1050
		1000	1150
2000	900	900	1050
	1000	1000	1150



დამკვეთი (№) GWP-035962;IC22-0652180  
ბიზნესცენტრების განვითარების  
დეპარტამენტი

შემსრულებელი:  
ტექნიკური ექსპერტიზისა და  
პროექტირების დეპარტამენტი

პროექტის დასახელება:  
ვაკე-საბურთალოს რაიონში გაბრიელ  
ისაკაძის ქუჩაზე არსებული  
წყალარინების ქსელის  
რეაბილიტაციის პროექტი

პროექტი მოამზადა:  
ლევან მამაცაშვილი

პროექტი შეამოწმა:  
თეა სალია

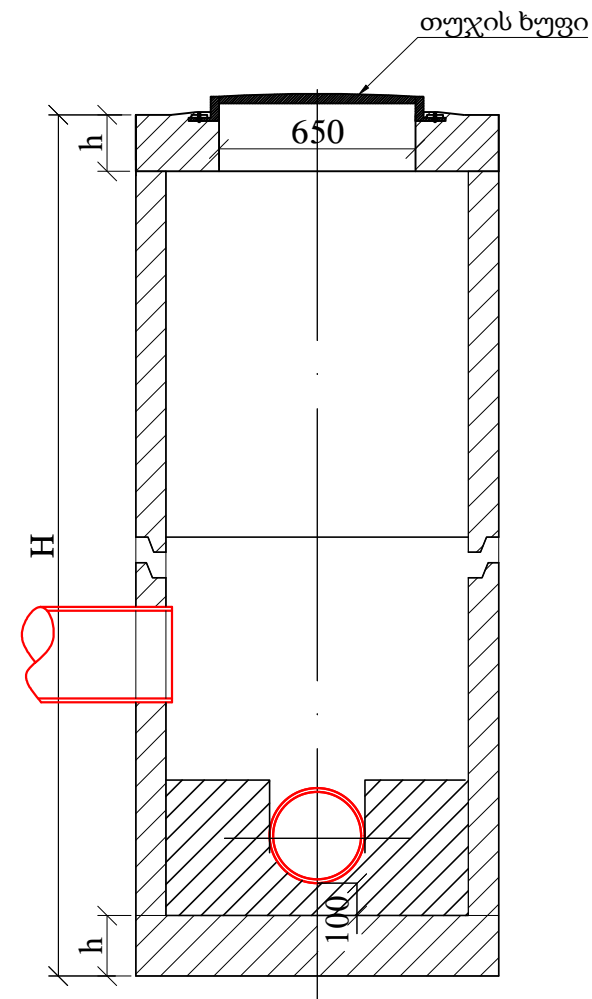
თარიღი: ივლისი, 2022

საპროექტო წყალარინების  
მოხვევის ჭა

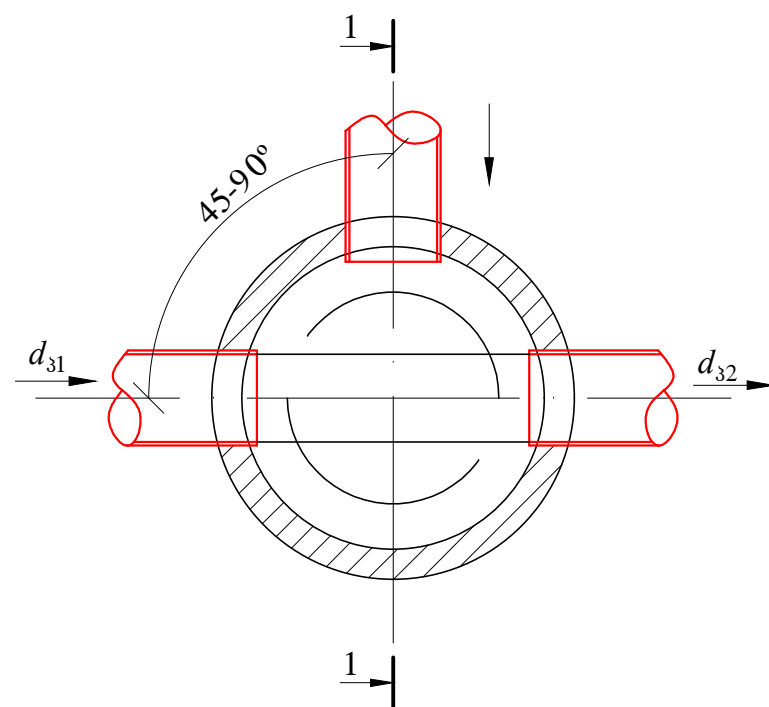
მასშტაბი	ფურცელი	ფორმატი
	კ-11	A3



საპროექტო წყალარინების მიერთების ჭა  
ჭრილი I-I



გეგმა



შენიშვნა:

ჭის გადახურვის და ძირის ფილის სისქე H იხილეთ კონსტრუქციულ ნაწილში

ჭის დიამეტრი D	მილის დიამეტრი		ღარის სიმაღლე h <sub>ღ</sub>
	შემყვანი d <sub>31</sub>	გამყვანი d <sub>32</sub>	
1	2	3	4
1000	150	150	200
	200	200	300
	250	250	350
	300	300	400
	350	350	450
	400	400	500
	450	450	550
	500	500	600
1500	600	700	800
		800	950
	700	700	800
		800	950
		900	1050
	800	800	950
		900	1050
		1000	1150
	900	900	1050
		1000	1150
2000	1000	1000	1150



დამკვეთი (№) GWP-035962;IC22-0652180

ბიზნესცენტრების განვითარების  
დეპარტამენტი

შემსრულებელი:

ტექნიკური ექსპერტიზისა და  
პროექტირების დეპარტამენტი

პროექტის დასახელება:

ვაკე-საბურთალოს რაიონში გაბრიელ  
ისაკაძის ქუჩაზე არსებული  
წყალარინების ქსელის  
რეაბილიტაციის პროექტი

პროექტი მოამზადა:

ლევან მამაცაშვილი

პროექტი შეამოწმა:

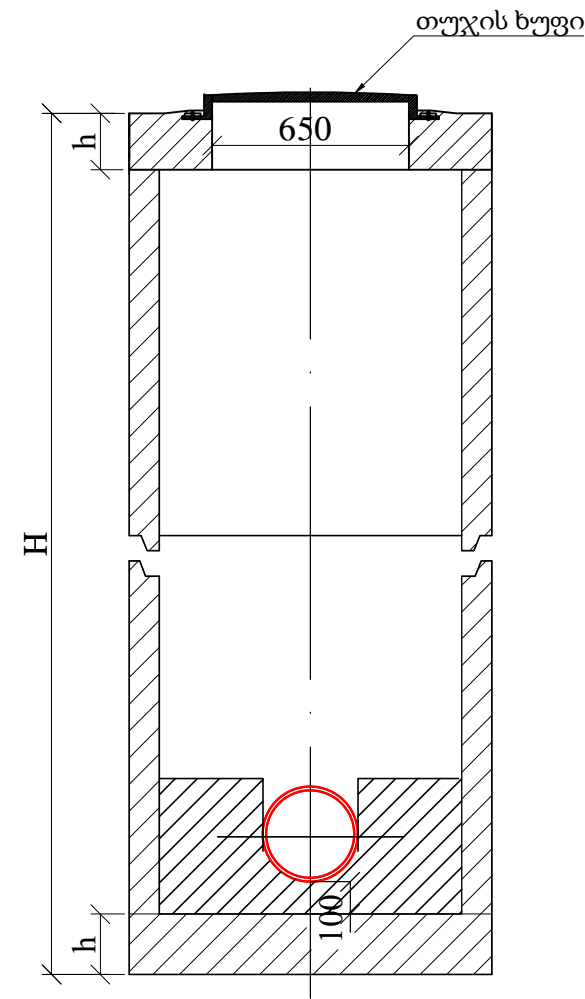
თეა სალია

თარიღი: ივლისი, 2022

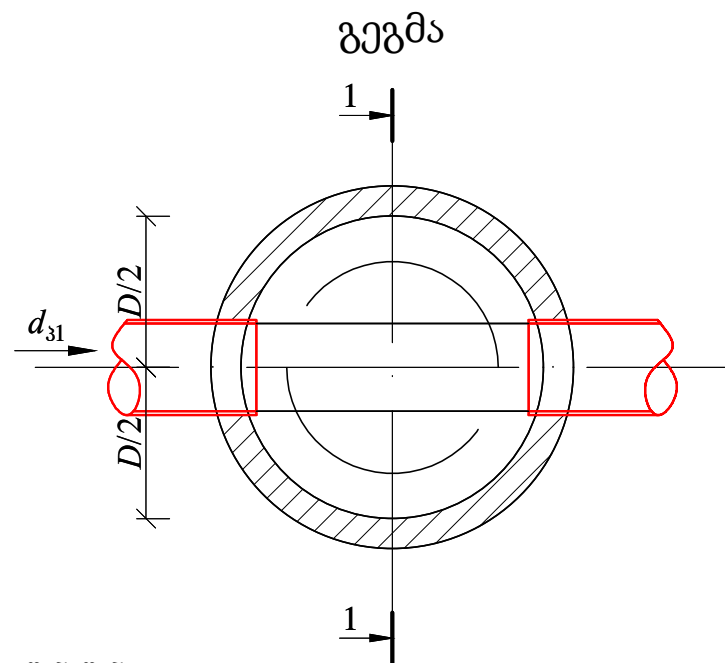
საპროექტო წყალარინების  
მიერთების ჭა

მასშტაბი	ფურცელი	ფორმატი
	კ-12	A3


საპროექტო წყალარინების სწორხაზოვანი ჭა  
ჭრილი I-I



ჭის დიამეტრი $D$	მილის დიამეტრი		ღარის სიმაღლე $h_{\text{ღ}}$
	შემყვანი $d_{\text{კ}1}$	გამყვანი $d_{\text{კ}2}$	
1	2	3	4
1000	150	150	200
	200	200	300
	250	250	350
	300	300	400
	350	350	450
	400	400	500
	450	450	550
	500	500	600
1500	600	700	800
		800	950
	700	700	800
		800	950
		900	1050
	800	800	950
		900	1050
		1000	1150
	900	900	1050
		1000	1150
2000	1000	1000	1150



შენიშვნა:  
ჭის გადახურვის და ძირის ფილის სისქე H იხილეთ  
კონსტრუქციულ ნაწილში



დამკვეთი (№) GWP-035962;IC22-0652180  
ბიზნესცენტრების განვითარების  
დეპარტამენტი

შემსრულებელი:  
ტექნიკური ექსპერტიზისა და  
პროექტირების დეპარტამენტი

პროექტის დასახელება:  
ვაკე-საბურთალოს რაიონში გაბრიელ  
ისაკაძის ქუჩაზე არსებული  
წყალარინების ქსელის  
რეაბილიტაციის პროექტი

პროექტი მოამზადა:  
ლევან მამაცაშვილი

პროექტი შეამოწმა:  
თეა სალია

თარიღი: ივლისი, 2022

საპროექტო წყალარინების  
სწორხაზოვანი ჭა

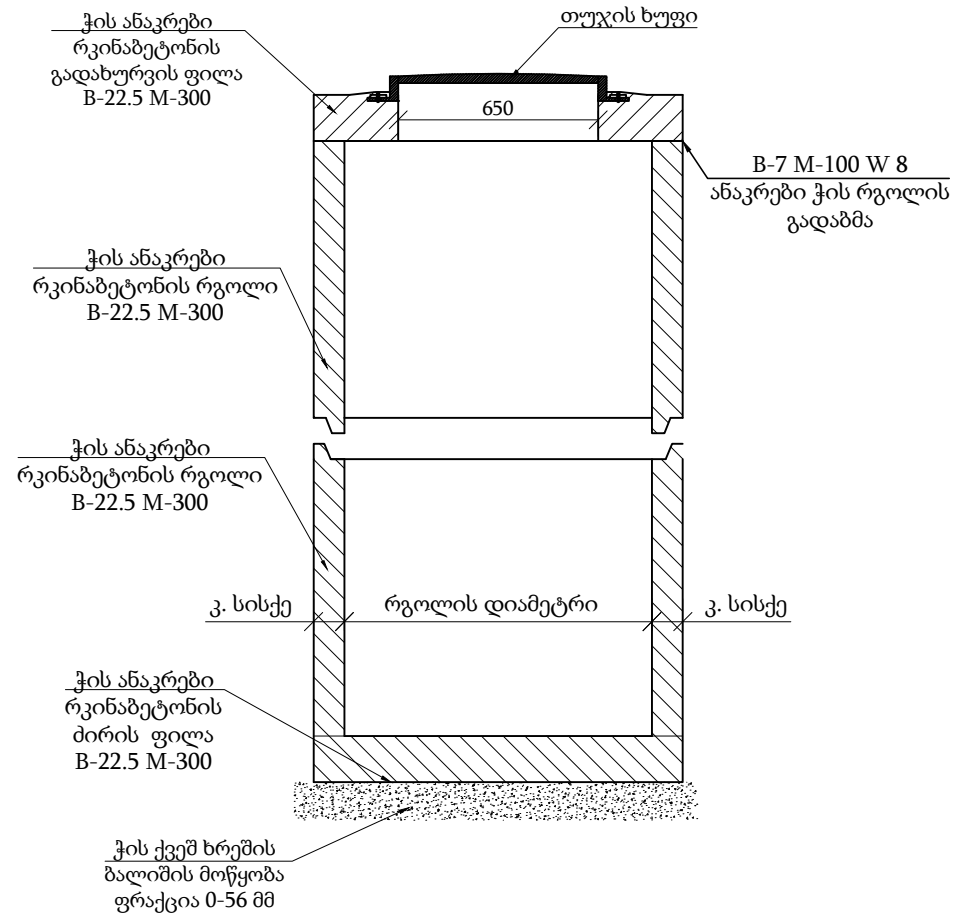
მასშტაბი	ფურცელი	ფორმატი
	კ-13	A3

სამუშაოების შესრულების მეთოდოლოგია  
წყაღარინება

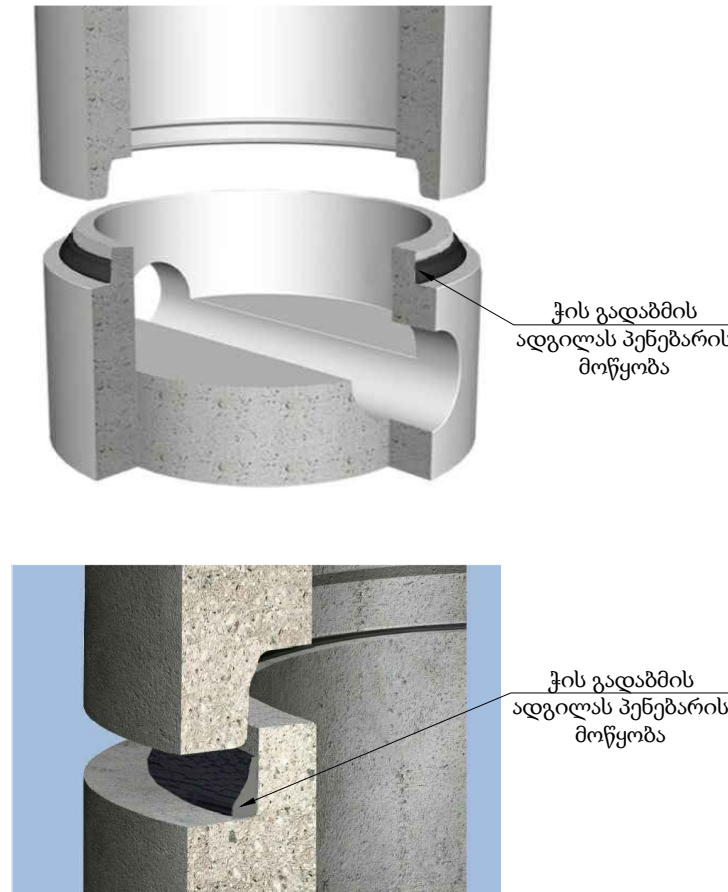
სამუშაოების შესრულების მეთოდოლოგია (წყალარინება)		
1.	ტიპური მრგვალი ჭების კონსტრუქციული ელემენტების (საძირკვლის, რგოლების და ფილების) მოწყობა და დამუშავება	გვ-1
2.	მიწის თხრილის და ჭის ქვაბულის გამაგრების კვანძი	გვ-2
3.	ინერტული მასალები	გვ-3
4.	თხრილის შევსების მეთოდოლოგია	გვ-4
5.	ღამის სამუშაოები და ნარჩენების მართვა	გვ-5
6.	დროებითი შენობა ნაგებობები	გვ-6
7.	მობილიზაცია და სამშენებლო მოედნის მოწესრიგება	გვ-7

# ტიპური მრგვალი ჭების კონსტრუქციული ელემენტების (საძირკვლის, რგოლების და ფილების) მოწყობა და დამუშავება

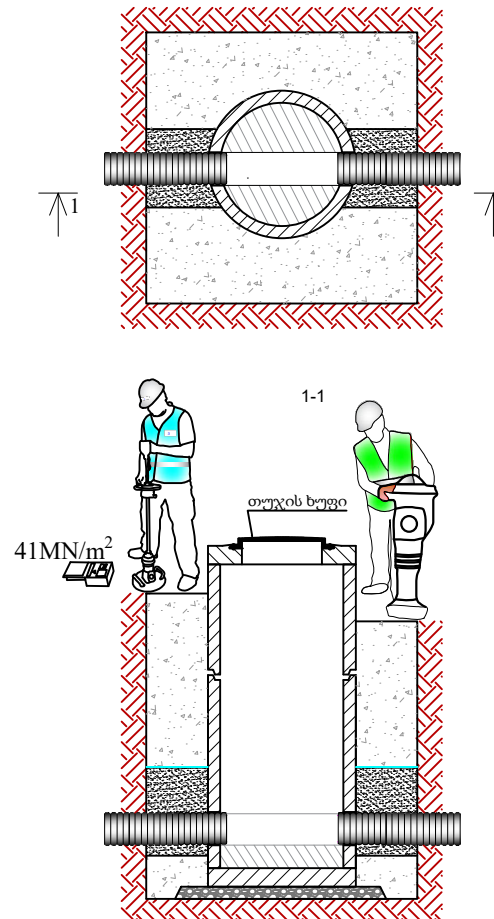
## ანაკრები რკინაბეტონის სტანდარტული ჭა



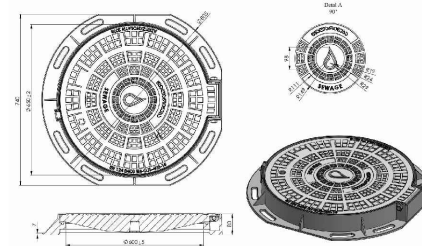
## ჭის რგოლებს შორის ჰიდროსაიზოლაციო მასალის მოწყობის კვანძი



## საპროექტო წყალარინების ჭა გეგმა



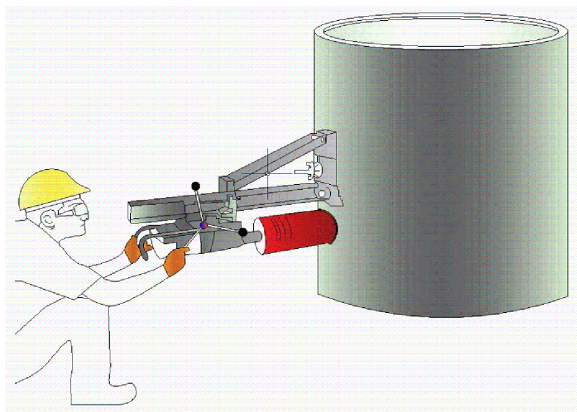
## თუჯის ხუფი



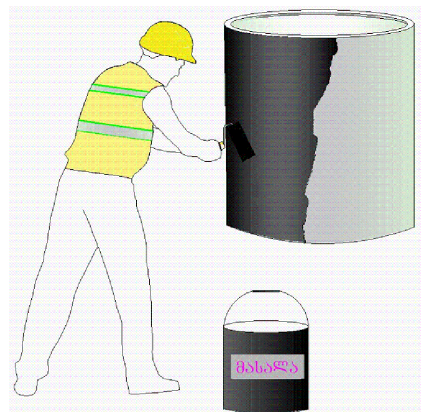
## ჭები

- რკინა-ბეტონის ანაკრები ჭების ელემენტების ტრანსპორტირება განხორციელდეს მაქსიმალური სიფრთხილით.
- სამონტაჟო სამუშაოების დაწყებამდე შემოწმდეს ანაკრები რკინა-ბეტონის ჭის ელემენტების მარკიანობა და არმირება.
- დაუშვებელია კონსტრუქციული ზზარის მქონე რკინა-ბეტონის ელემენტების გამოყენება.
- ძირის ფილის მონტაჟამდე პროექტში გათვალისწინებული ქვიშა-ხრეშოვანი ფენა დაიტკეპნოს არანაკლებ 98 %-ით.
- ჭის გარე ზედაპირი დამუშავდეს ჰიდროსაიზოლაციო მასალით.
- დამუშავებული ქვაბული შეივსოს ისე, რომ არ დაზიანდეს ჰიდროსაიზოლაციო მასალით დამუშავებული ჭის გარე ზედაპირი.


## ბეტონის ჭის კედელში მილის შეჭრისთვის ხვრეტის მოწყობა



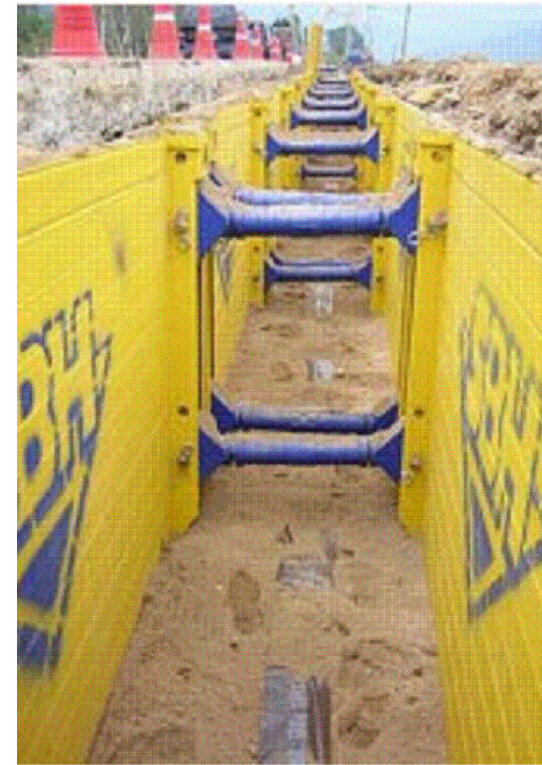
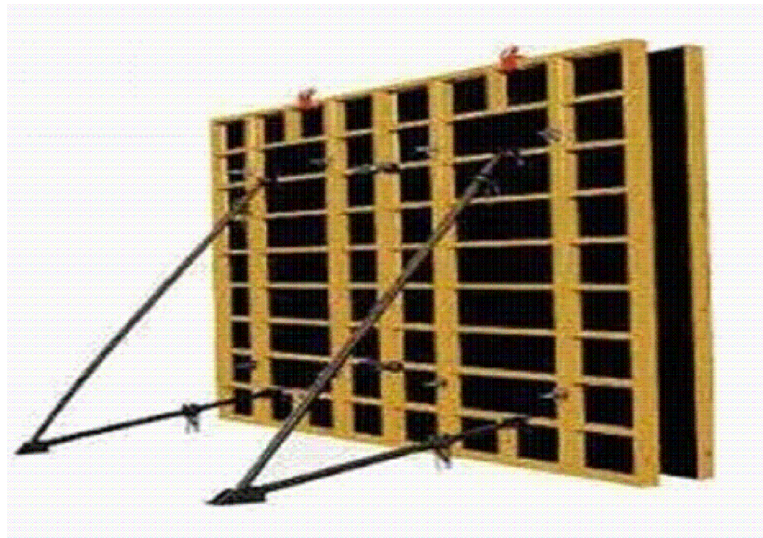
## ჭის გარე ზედაპირის დამუშავება ჰიდროსაიზოლაციო მასალით



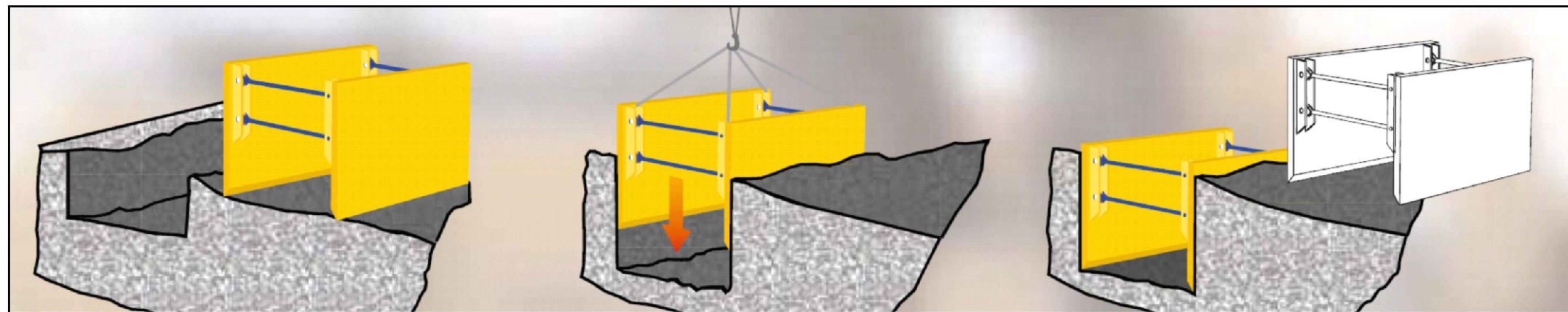
1. ჭის გარე პერიმეტრზე გაკეტებული უნდა იყოს ჰიდროსაიზოლაცია ბიტუმით არა უმცირესი 2 ფენისა საერთო სისქით 4-5 მმ.
2. თხრილის სიღრმის მიხედვით H-1.5 მ და მეტი სამუშაოთა წარმოების უსაფრთხოების მიზნით მოვალეობადაა თხრილის ფერდების გამაგრება, იხ. თხრილის გამაგრების ნახაზში.
3. ანაკრები ჭის რგოლის გადაბმა განხორციელდეს ქვიშა-ცემენტის ხსნარით წყალმუხუნევადი დანამატის დამატებით B-7 M-100 W8.
4. კბილიანი ჭების გადაბმის ადგილებში გამოვიყენოთ პენებარი.
5. ქვიშა-ცემენტის ხსნარის მოცულობა დაზუსტდეს ადგილზე ჭების კონსტრუქციული ელემენტების ზედაპირების სისწორისა და გეომეტრიული ჭების მიხედვით.
6. იხელმძღვანელოთ კონსტრუქციული ნახაზების მიხედვით.

		
დამკვეთი №:		
შემსრულებელი: ტექნიკური ექსპერტიზისა და პროექტირების დეპარტამენტი		
სამუშაოების შესრულების მეთოდოლოგია		
თარიღი: 2022 წელი		
ტიპური მრგვალი ჭების კონსტრუქციული ელემენტების (საძირკვლის, რგოლების და ფილების) მოწყობა და დამუშავება		
მასშტაბი	ფურცელი	ფორმატი
	გვ-1	A3

მიწის თხრილის და ჭის ქვაბულის გამაგრების კვანძი



შენიშვნა: საპროექტო ქსელის  $h \geq 1.5$  მ-ს ჩაღრმავების შემთხვევაში საჭიროა მიწის თხრილის და ჭის ქვაბულის კედლების გამაგრება.



დამკვეთი №:

შემსრულებელი:  
ტექნიკური ექსპერტიზისა და პროექტირების დეპარტამენტი

სამუშაოების შესრულების მეთოდოლოგია

თარიღი: 2022 წელი

მიწის თხრილის და ჭის ქვაბულის გამაგრების კვანძი

მასშტაბი	ფურცელი	ფორმატი
	გვ-2	A3

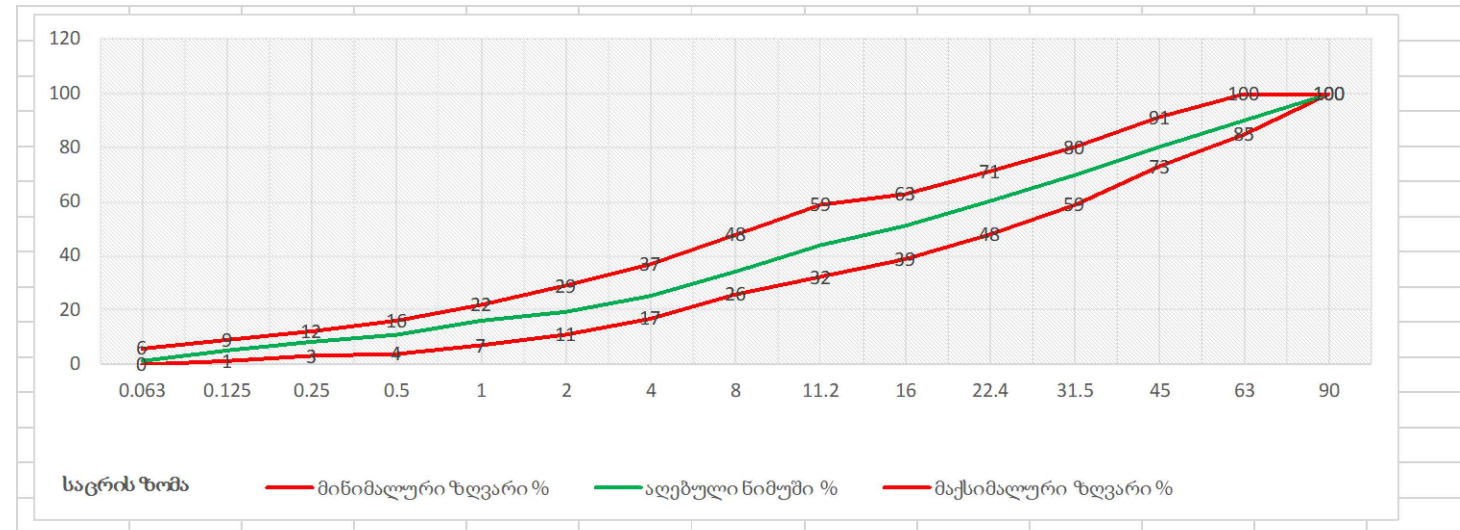
## მიწის თხრილის და ჭის ქვაბულის გამაგრების კვანძი

### ქვიშა

პროექტი ითვალისწინებს ქვიშას ფრაქციით 0-20 მმ. ქვიშის ფიზიკო-მექანიკური მახასიათებლები უნდა შეესაბამებოდეს GOST 8736-2014 სტანდარტს.

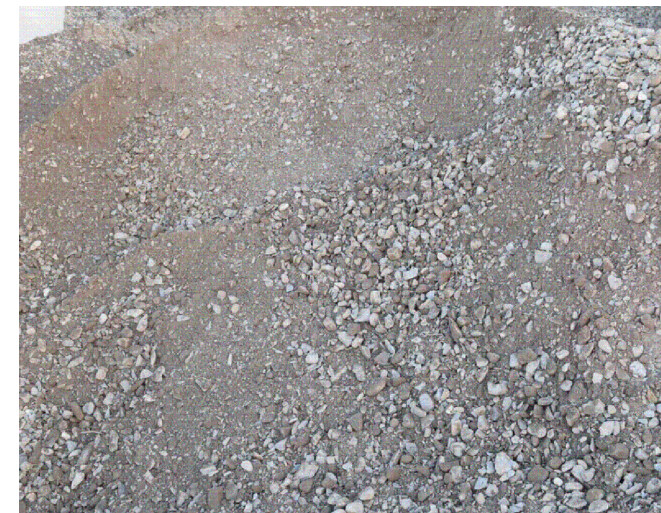
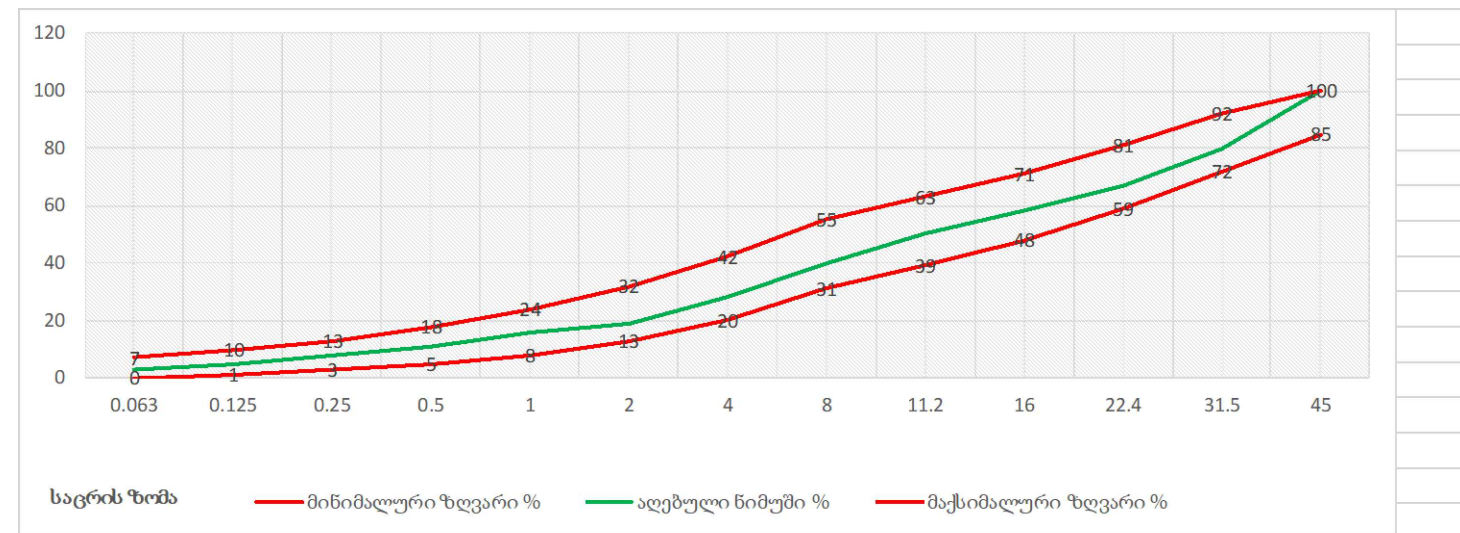
### ქვიშა-ხრეშოვანი ნარევი

პროექტი ითვალისწინებს მდინარის ქვიშა-ხრეშოვან ნარევს ფრაქციით 0-80 მმ, 0-120. ქვიშა-ხრეშოვანი ნარევის ფიზიკო-მექანიკური მახასიათებლები უნდა შეესაბამებოდეს წინამდებარე დიაგრამაზე წარმოდგენილ მინიმალურ და მაქსიმალურ ზღვრებს.



### ფრაქციული ღორღი

პროექტი ითვალისწინებს ღორღს ფრაქციით 0 - 40 მმ. ფრაქციული ღორღის ფიზიკო-მექანიკური მახასიათებლები უნდა შეესაბამებოდეს წინამდებარე დიაგრამაზე წარმოდგენილ მინიმალურ და მაქსიმალურ ზღვრებს.



### ასფალტი

ასფალტო-ბეტონის საფარი უნდა აკმაყოფილებდეს GOST 9128-2013 სტანდარტის მოთხოვნებს.

მსხვილმარცვლოვანი: ტკეპნის კოეფიციენტი  $\geq 98\%$   
 წვრილმარცვლოვანი: ტკეპნის კოეფიციენტი  $\geq 99\%$

ფორიანობა 5 - 10 %  
 ფორიანობა 2.5 - 6.5%



დამკვეთი №:

შემსრულებელი:

ტექნიკური ექსპერტიზისა და პროექტირების დეპარტამენტი

სამუშაოების შესრულების მეთოდოლოგია

თარიღი: 2022 წელი

ინერტული მასალები

მასშტაბი	ფურცელი	ფორმატი
	გვ-3	A3





# ღამის სამუშაოები და ნარჩენების მართვა

## ღამის სამუშაოები

1. თანამშრომლები აღჭურვილი უნდა იყვნენ სამუშაოს და სეზონის შესაბამისი სპეცტანსაცმლით ამრეკლი ჩანართებით, სამუშაოს შესაბამისი ტიპის სპეცფეხსამცლით.
2. ტერიტორიაზე განთავსებული იყოს ამრეკლი შესრულების ყველა საჭირო გამაფრთხილებელი, ამკრძალავი და მიმთითებელი ნიშნები;
3. სამუშაო ადგილის განათება, უნდა მოეწყოს დადგენილი წესის მიხედვით EN 12464-1.
4. განათხარის ორივე მხარეს, უნდა დაყენდეს ციმციმა მამუქები, ხოლო სამუშაოების წარმოების მანიშნებელი გამაფრთხილებელი ნიშნები, უნდა განთავდეს განათხარიდან/სამუშაო ადგილიდან 50 მ მოშორებით;
5. განათხარის შემოღობვა უნდა განხორციელდეს მყარი მოაჯირებით;
6. მძიმე ტექნიკის ოპერირება და სამუშაო ადგილზე გადაადგილება, უნდა გაკონტროლდეს მედროშის მიერ;
7. სამუშაოების წარმოების მუდმივი კონტროლი უნდა განხორციელდეს უსაფრთხოების თანამშრომლის მიერ.



## ნარჩენების მართვა

1. მშენებლობისას გათვალისწინებული იყოს გარემოს დაცვის სფეროში საქართველოს კანონმდებლობით დადგენილი სამართლებრივი მარეგულირებელი ნორმები და წესები.
2. მასშტაბური ავარიის ან ნებისმიერი სახის გარემოს დაზიანებების შემთხვევაში აღდგეს გარემო პირვანდელ მდგომარეობაში.
3. არ დაიკარგოს პროექტის ფარგლებში მოხსნილი მიწის ნაყოფიერი ფენა (20 სმ).
4. მშენებლობისას წარმოქმნილი ნარჩენების მართვა განხორციელდეს საქართველოში მოქმედი კანონმდებლობის შესაბამისად.
5. მშენებლობისას გაფრქვევებმა, ზედაპირული წყლებისა და ნარჩენი წყლების ჩადინებამ არ გადააჭარბოს მოქმედი კანონმდებლობით დადგენილ ნორმებს.
6. მშენებლობის დროს ობიექტზე ადამიანის ჯანმრთელობისთვის საშიში სამშენებლო მასალების დემონტაჟის, ტრანსპორტირების და უტილიზაციის დროს გათვალისწინებულ იქნას მუშა პერსონალის ჯანმრთელობის და შრომის უსაფრთხოების ნორმები.



დამკვეთი №:

შემსრულებელი:

ტექნიკური ექსპერტიზისა და პროექტირების დეპარტამენტი

სამუშაოების შესრულების მეთოდოლოგია

თარიღი: 2022 წელი

ღამის სამუშაოები და ნარჩენების მართვა

მასშტაბი	ფურცელი	ფორმატი
	გვ-5	A3

## დროებითი შენობა-ნაგებობები

СНИиП 4.09-91

1. სამშენებლო ობიექტზე შესაძლებელი უნდა იყოს საინჟინრო პერსონალისათვის საოფისე სამუშაოების წარმოება და საზედამხედველო პერსონალთან შეხვედრების ორგანიზების შესაძლებლობა.
2. სამშენებლო ობიექტზე, შესაძლებელი უნდა იყოს სამშენებლო მასალებისა და ინვენტარისათვის დახურული დროებითი სასაწყობო შენობა ნაგებობის უზრუნველყოფა.
3. სამშენებლო ობიექტზე, მუშა პერსონალისათვის გასათვალისწინებელია დროებითი ბიო-ტუალეტების მოწყობა.



დამკვეთი №:

შემსრულებელი:

ტექნიკური ექსპერტიზისა და პროექტირების დეპარტამენტი

სამუშაოების შესრულების მეთოდოლოგია

თარიღი: 2022 წელი

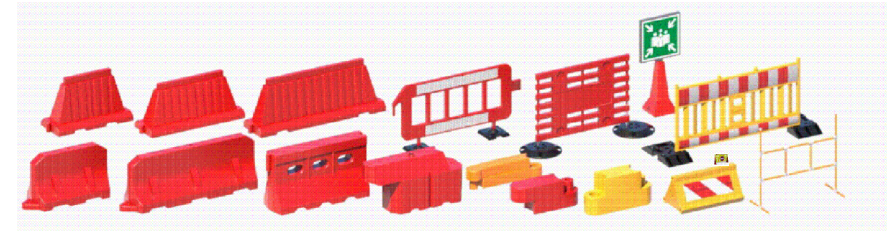
დროებითი შენობა ნაგებობები

მასშტაბი	ფურცელი	ფორმატი
	გვ-6	A3

# მობილიზაცია და სამშენებლო მოედნის მოწესრიგება

## მობილიზაცია

1. მობილიზაციის ფარგლებში, სამშენებლო არეალი შემოსაზღვროს დამცავი ჯებირებით, ან/და გამაფრთხილებელი ლენტებით, მოეწყოს საგზაო ნიშნები და განთავსდეს საინფორმაციო ბანერი.



## სამშენებლო მოედნის მოწესრიგება

1. სამუშაოების დასრულების შემდეგ შემოწმდეს ყველა ფასონური ნაწილის მდგომარეობა.
2. ყველა ფასონური ნაწილი გაიწმინდოს.
3. სამშენებლო მოედანი სრულად გათავისუფლდეს სამშენებლო ტექნიკისგან და ნარჩენებისგან და აღდგეს პირვანდელ მდგომარეობამდე.
4. იმ შემთხვევაში თუ ხდება საგზაო ინფრასტრუქტურის მოწყობა, ასფალტის აღდგენა, ზედამხედველ ინჟინრის მიერ მიეცეს მითითება მშენებელს დასუფთავდეს და მოირეცხოს სამშენებლო მოედანი.



დამკვეთი №:

შემსრულებელი:

ტექნიკური ექსპერტიზისა და პროექტირების დეპარტამენტი

სამუშაოების შესრულების მეთოდოლოგია

თარიღი: 2022 წელი

მობილიზაცია და სამშენებლო მოედნის მოწესრიგება

მასშტაბი	ფურცელი	ფორმატი
	გვ-7	A3


ვაკე-საბურთალოს რაიონში გაბრიელ ისაკაძის ქუჩაზე არსებული  
წყალარინების ქსელის რეაბილიტაციის პროექტი

კონსტრუქციული ნაწილი

ანაკრები რკინაბეტონის ჭა  $D=1000$  მმ და  
 $D=1500$  მმ

## ნახაზების ჩამონათვალი

№	ნახაზის დასახელება	ფურცელი №
<b>კონსტრუქციული ნაწილი</b>		
1.	ნახაზების ჩამონათვალი	სკ-1
2.	ჭის ანაკრები რკინაბეტონის გადახურვის ფილა D=1000 მმ (საყალიბე ნახაზი)	სკ-2
3.	ჭის ანაკრები რკინაბეტონის გადახურვის ფილა D=1000 მმ (არმირება); სპეციფიკაცია	სკ-3
4.	ჭის ანაკრები რკინაბეტონის რგოლი D=1000 მმ H=900 მმ	სკ-4
5.	ჭის ანაკრები რკინაბეტონის ძირი D=1000 მმ	სკ-5
6.	ჭის ანაკრები რკინაბეტონის გადახურვის ფილა D=1500 მმ (საყალიბე ნახაზი)	სკ-6
7.	ჭის ანაკრები რკინაბეტონის გადახურვის ფილა D=1500 მმ (არმირება)	სკ-7
8.	ჭის ანაკრები რკინაბეტონის გადახურვის ფილა D=1500 მმ სპეციფიკაცია	სკ-8
9.	ჭის ანაკრები რკინაბეტონის რგოლი D=1500 მმ H=900 მმ	სკ-9
10.	ჭის ანაკრები რკინაბეტონის ძირი D=1500 მმ	სკ-10
11.	ჭის ანაკრები რკინაბეტონის ძირი D=1500 მმ ; სპეციფიკაცია	სკ-11



დამკვეთი (№): GWP-035962  
IC22-0652180  
ბიზნესცენტრების  
განვითარების დეპარტამენტი

შემსრულებელი  
ტექნიკური ექსპერტიზისა და  
პროექტირების დეპარტამენტი

პროექტის დასახელება:  
ვაკე-საბურთალოს რაიონში გაბრიელ  
ისაკაძის ქუჩაზე არსებული  
წყალარინების ქსელის რეაბილიტაციის  
პროექტი

პროექტი მოამზადა:  
გოჩა გელაშვილი

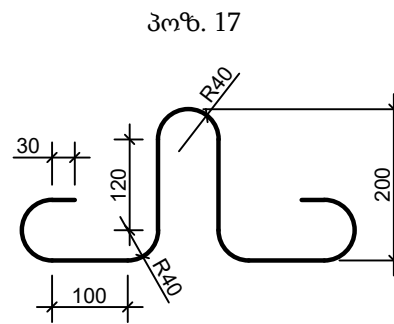
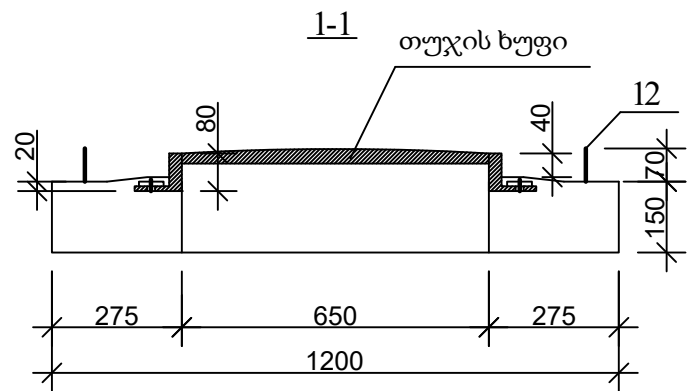
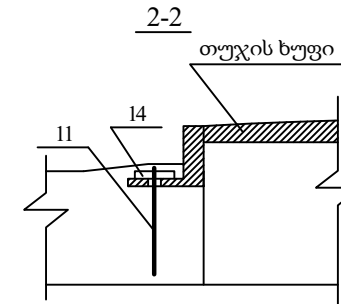
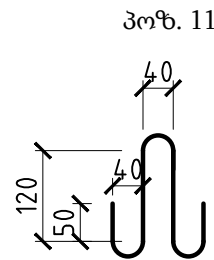
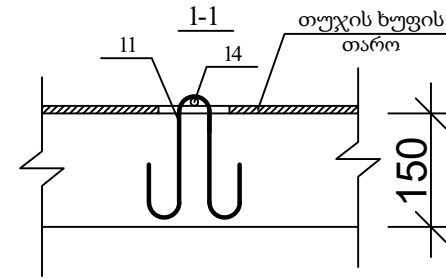
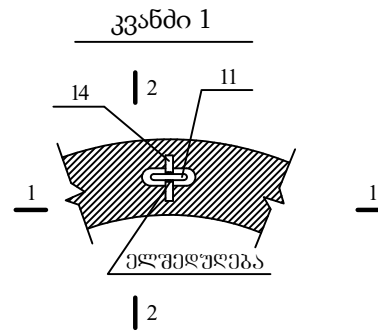
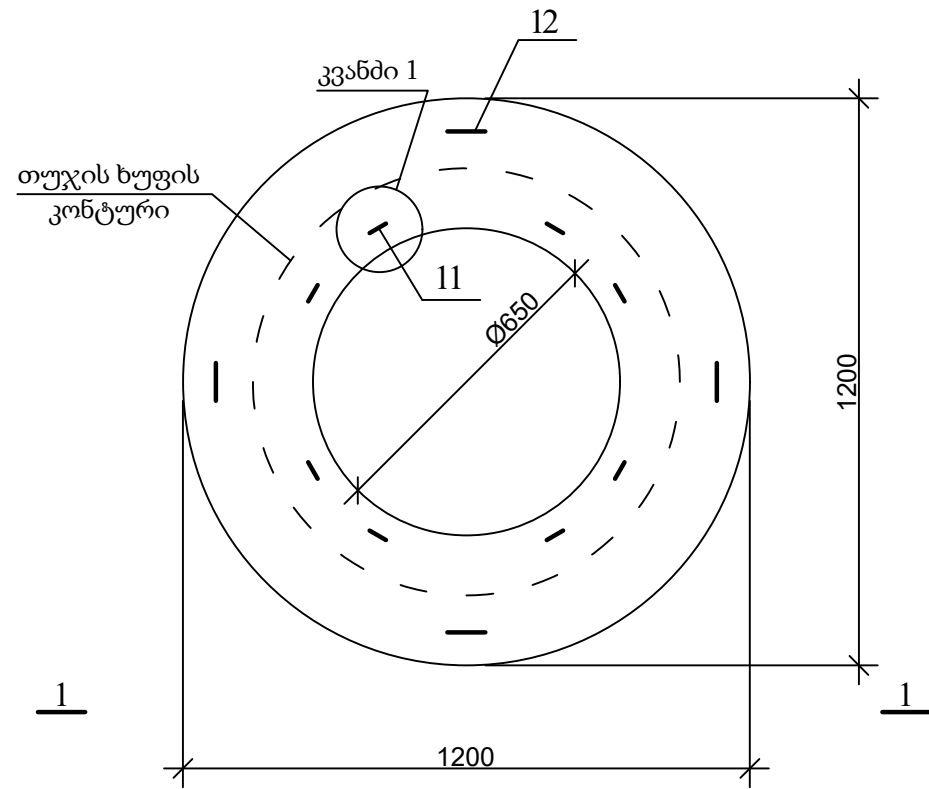
პროექტი შეამოწმა:  
თეა სალია

თარიღი: ივლისი, 2022

ნახაზების უწყისი

მასშტაბი	ფურცელი	ფორმატი
	სკ-1	A3

ჭის ანაკრები რკინაბეტონის გადახურვის ფილა  
(საყალიბე ნახაზი)



დამკვეთი (№): GWP-035962  
IC22-0652180  
ბიზნესცენტრების  
განვითარების დეპარტამენტი

შემსრულებელი:  
ტექნიკური ექსპერტიზისა და  
პროექტირების დეპარტამენტი

პროექტის დასახელება:  
ვაკე-საბურთალოს რაიონში გაბრიელ  
ისაკაძის ქუჩაზე არსებული  
წყალარინების ქსელის რეაბილიტაციის  
პროექტი

პროექტი მოამზადა:  
გოჩა გელაშვილი

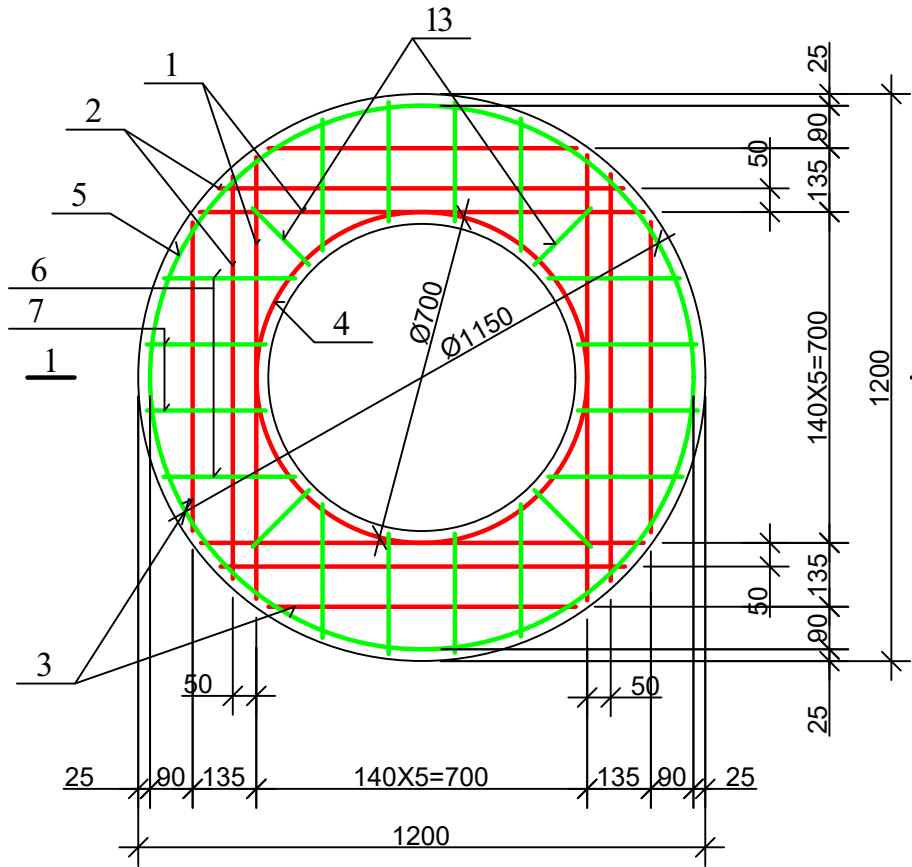
პროექტი შეამოწმა:  
თეა სალია

თარიღი: ივლისი, 2022

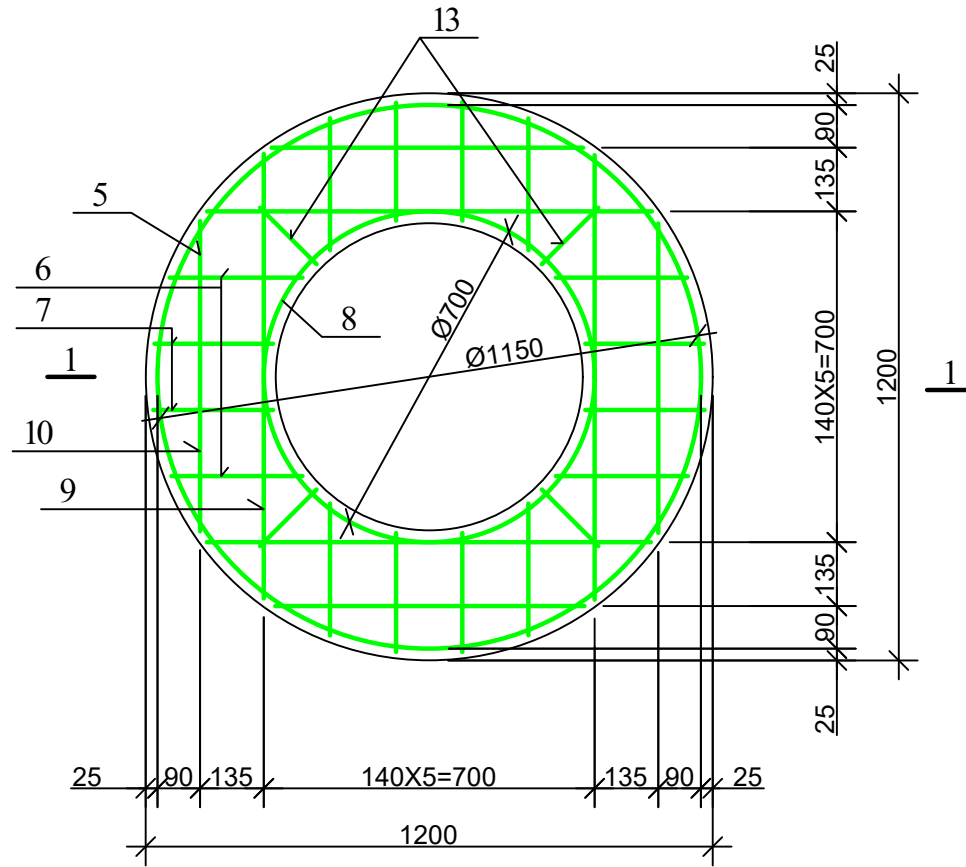
ჭის ანაკრები რკინაბეტონის  
გადახურვის ფილა D=1000 მმ  
(საყალიბე ნახაზი)

მასშტაბი	ფურცელი	ფორმატი
	სკ-2	A3

ქის ანაკრები რკინაბეტონის გადახურვის ფილა  
(ქვედა შრის არმირება)



ქის ანაკრები რკინაბეტონის გადახურვის ფილა  
(ზედა შრის არმირება)

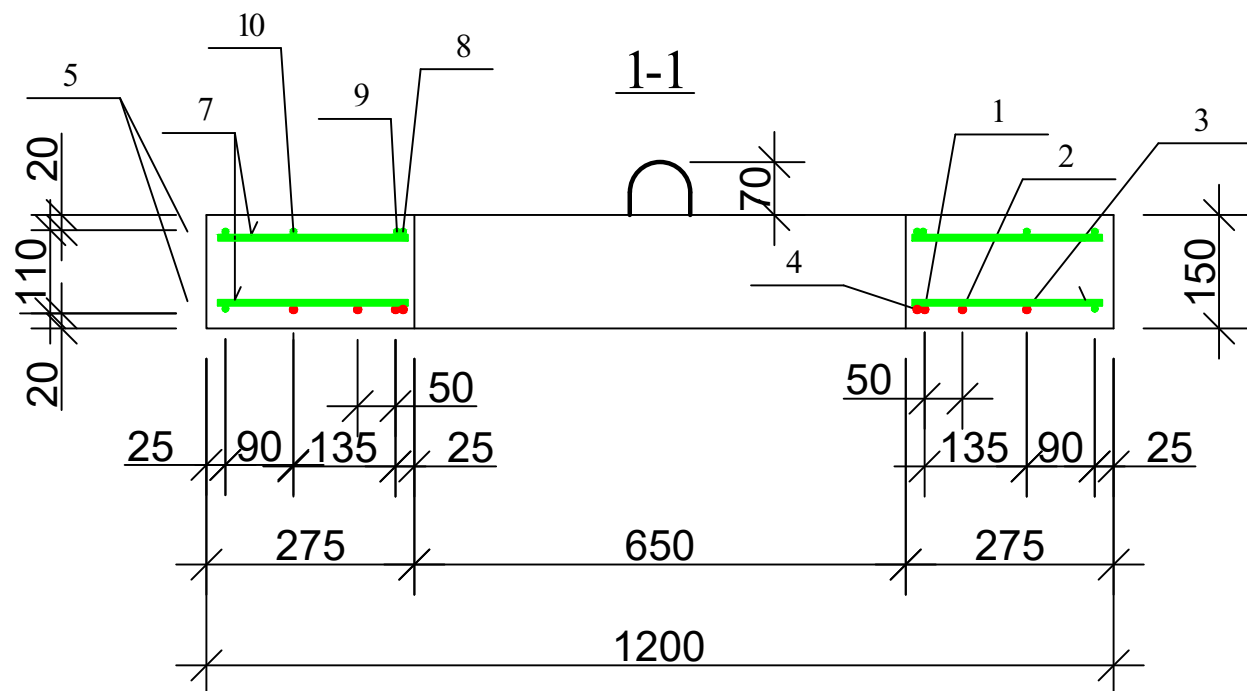


დეტალების უწყისი

პოზ.	ესკიზი
4	
5	
8	
9	

ქის ანაკრები რკინაბეტონის გადახურვის ფილის სპეციფიკაცია

პოზ.	აღნიშვნა	დასახელება	რაოდ.	მასა ერთ. კვ.	შენიშვნა
<u>დეტალები</u>					
1		Φ 10 A500c L=940	4	0.58	2.33კვ
2		L=860	4	0.53	2.13კვ
3		L=650	4	0.40	1.60კვ
4*		L=2300	1	1.43	1.43კვ
14		L=100	8	0.06	0.5კვ
5*		Φ 8 A240c L=3710	2	1.48	2.97კვ
6		L=280	16	0.11	1.79კვ
7		L=250	16	0.10	1.60კვ
8*		L=2300	1	0.92	0.92კვ
9*		L=1170	4	0.47	1.87კვ
10		L=650	4	0.26	1.04კვ
11*		L=600	8	0.24	1.92კვ
12*		L=1005	4	0.4	1.60კვ
13		L=170	8	0.07	0.56კვ
<u>მასალები</u>					
		ბეტონი B22.5			0.12 მ <sup>3</sup>



დამკვეთი (№): GWP-035962  
IC22-0652180  
ბიზნესცენტრების  
განვითარების დეპარტამენტი

შემსრულებელი:  
ტექნიკური ექსპერტიზისა და  
პროექტირების დეპარტამენტი

პროექტის დასახელება:  
ვაკე-საბურთალოს რაიონში გაბრიელ  
ისაკაძის ქუჩაზე არსებული  
წყალარინების ქსელის რეაბილიტაციის  
პროექტი

პროექტი მოამზადა:  
გოჩა გელაშვილი

პროექტი შეამოწმა:  
თეა სალია

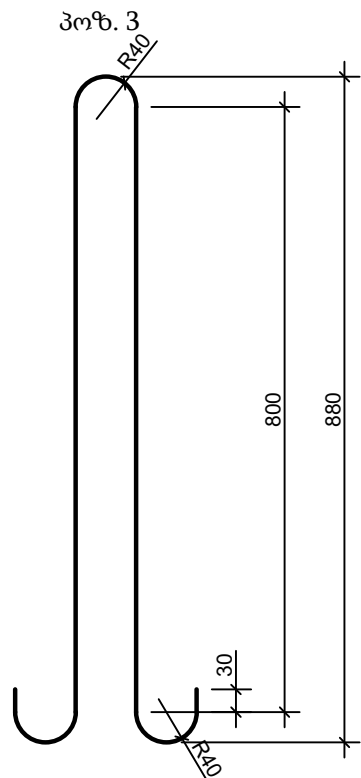
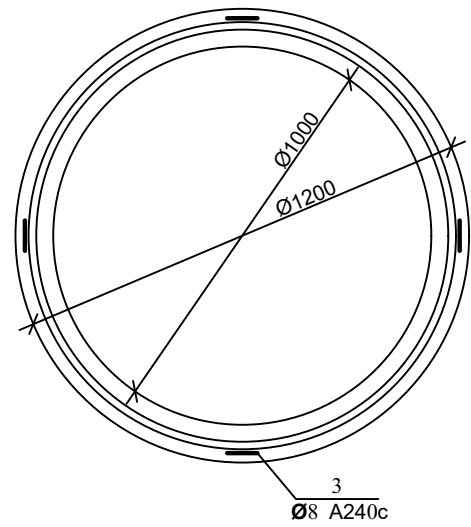
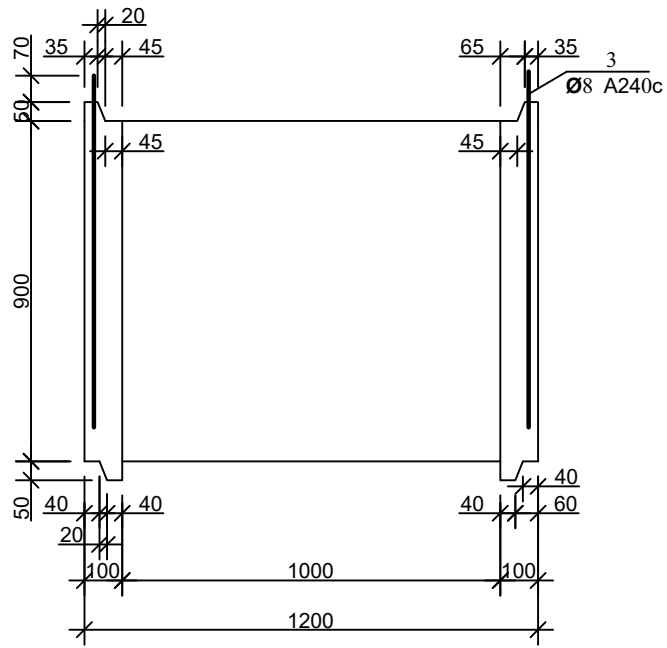
თარიღი: ივლისი, 2022

ქის ანაკრები რკინაბეტონის  
გადახურვის ფილა D=1000 მმ  
(არმირება); სპეციფიკაცია

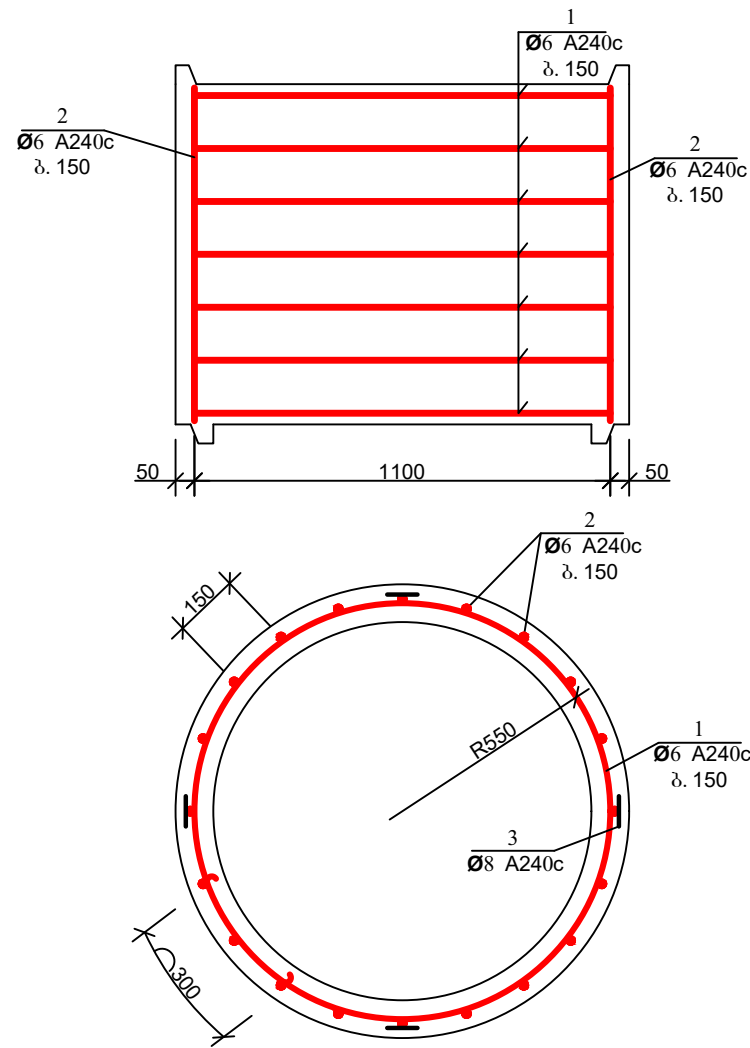
მასშტაბი	ფურცელი	ფორმატი
	სკ-3	A3



საყალიბე ნახაზი



არმირება



დეტალების უწყისი

პოზ.	ესკიზი
1	

ქის ანაკრები რკინაბეტონის რგოლის სპეციფიკაცია

პოზ.	აღნიშვნა	დასახელება	რაოდ.	მასა ერთ. კვ	შენიშვნა
<u>დეტალები</u>					
1*		Φ 6 A240c L=3920	7	0.87	6.09კვ
2*		L=870	23	0.19	4.44კვ
3*		Φ 8 A240c L=1980	4	0.79	3.17კვ
<u>მასალები</u>					
		ბეტონი კლასით B 22.5			0.33 მ <sup>3</sup>



დამკვეთი (№): GWP-035962  
IC22-0652180  
ბიზნესცენტრების  
განვითარების დეპარტამენტი

შემსრულებელი  
ტექნიკური ექსპერტიზისა და  
პროექტირების დეპარტამენტი

პროექტის დასახელება:  
ვაკე-საბურთალოს რაიონში გაბრიელ  
ისაკაძის ქუჩაზე არსებული  
წყალარინების ქსელის რეაბილიტაციის  
პროექტი

პროექტი მოამზადა:  
გოჩა გელაშვილი

პროექტი შეამოწმა:  
თეა სალია

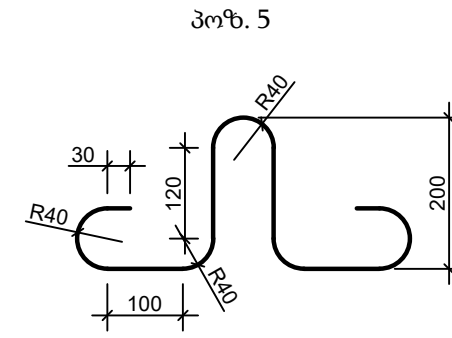
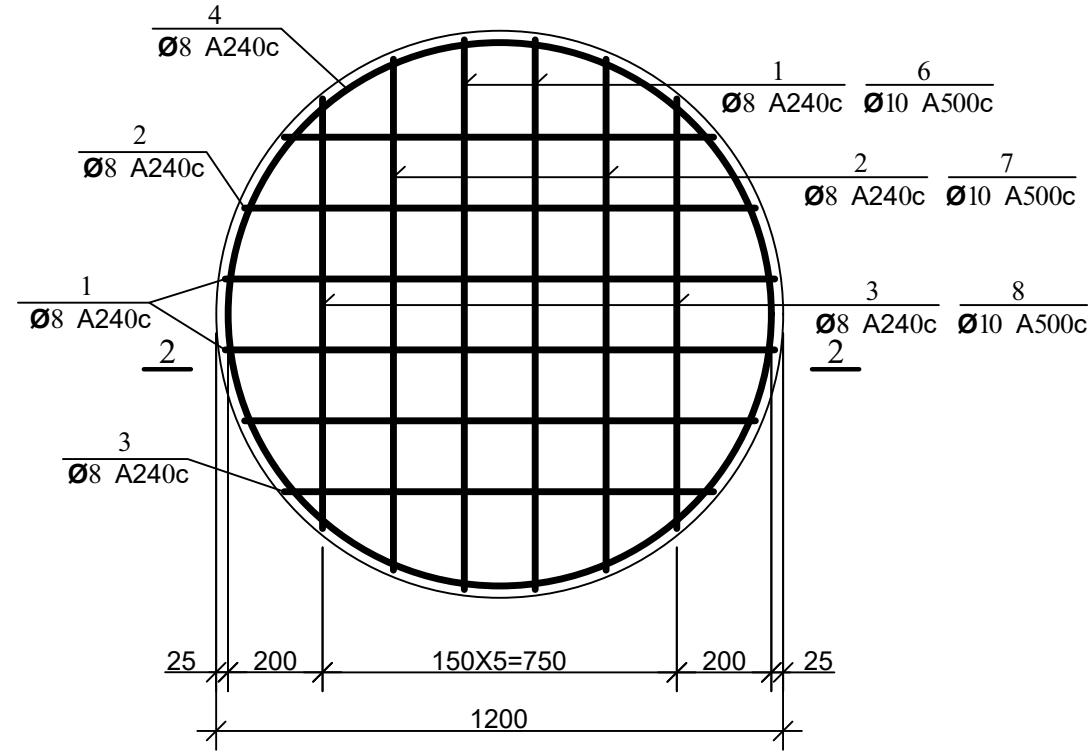
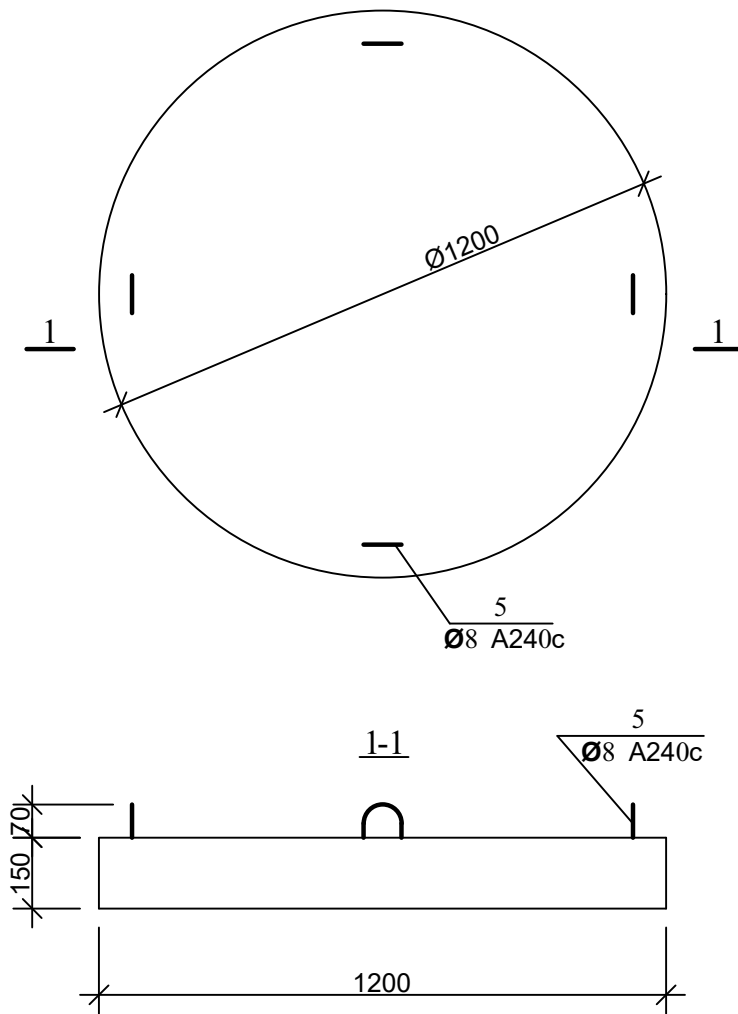
თარიღი: ივლისი, 2022

ქის ანაკრები რკინაბეტონის რგოლი  
D=1000 მმ H=900 მმ

მასშტაბი	ფურცელი	ფორმატი
	სკ-4	A3

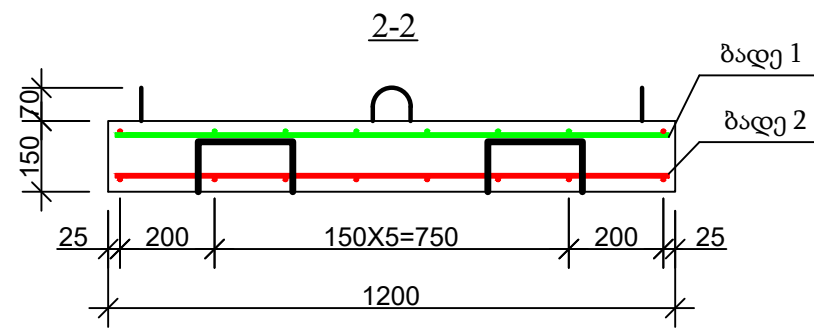
ქის ანაკრები რკინაბეტონის ძირი D=1000  
(საყალიბე ნახაზი)

არმირება  
ბადე 1; ბადე 2



დეტალების უწყისი

პოზ.	ესკიზი
4	
9	



ქის ანაკრები რკინაბეტონის ძირის სპეციფიკაცია

პოზ.	აღნიშვნა	დასახელება	რაოდ.	მასა ერთ. კვ.	შენიშვნა
<u>დეტალები</u>					
1	ბადე 1	Φ 8 A240c L=1160	4	0.46	1.84კვ
2	ბადე 1	L=1080	4	0.43	1.72კვ
3	ბადე 1	L=910	4	0.36	1.44კვ
4*		L=3560	2	1.42	2.85კვ
5*		L=1005	4	0.4	1.60კვ
9*		L=780	4	0.31	1.25კვ
6	ბადე 2	Φ 10 A500c L=1160	4	0.72	2.88კვ
7	ბადე 2	L=1080	4	0.67	2.68კვ
8	ბადე 2	L=910	4	0.56	2.26კვ
<u>მასალები</u>					
		ბეტონი კლასით B 22.5			0.17 მ <sup>3</sup>



დამკვეთი (№): GWP-035962  
IC22-0652180  
ბიზნესცენტრების  
განვითარების დეპარტამენტი

შემსრულებელი  
ტექნიკური ექსპერტიზისა და  
პროექტირების დეპარტამენტი

პროექტის დასახელება:  
ვაკე-საბურთალოს რაიონში გაბრიელ  
ისაკაძის ქუჩაზე არსებული  
წყალარინების ქსელის რეაბილიტაციის  
პროექტი

პროექტი მოამზადა:  
გოჩა გელაშვილი

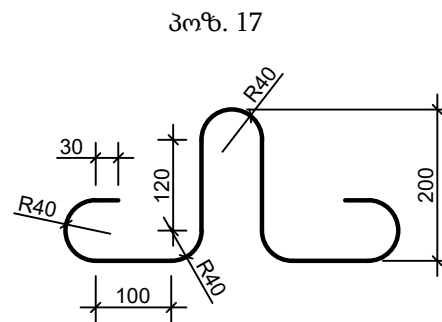
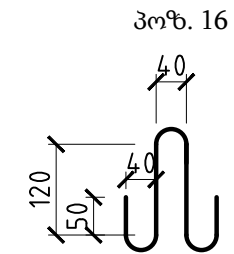
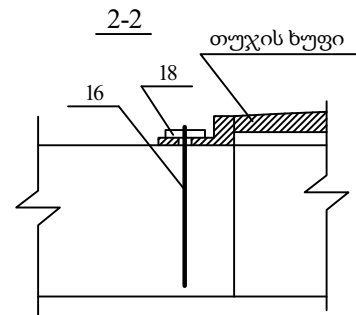
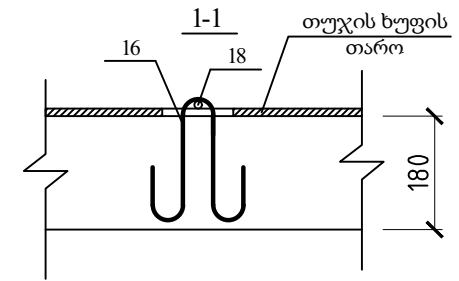
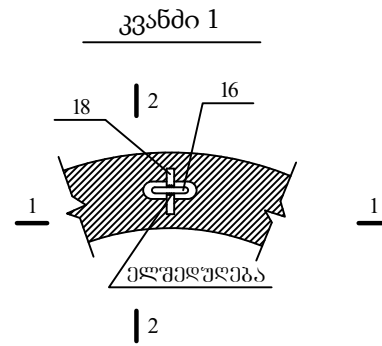
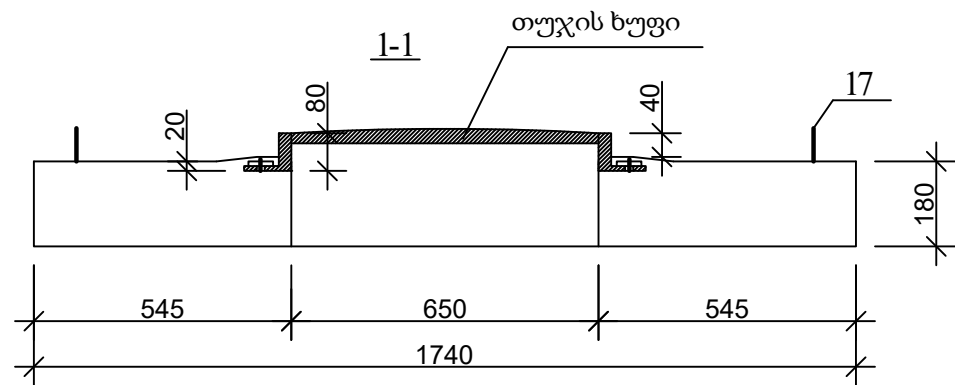
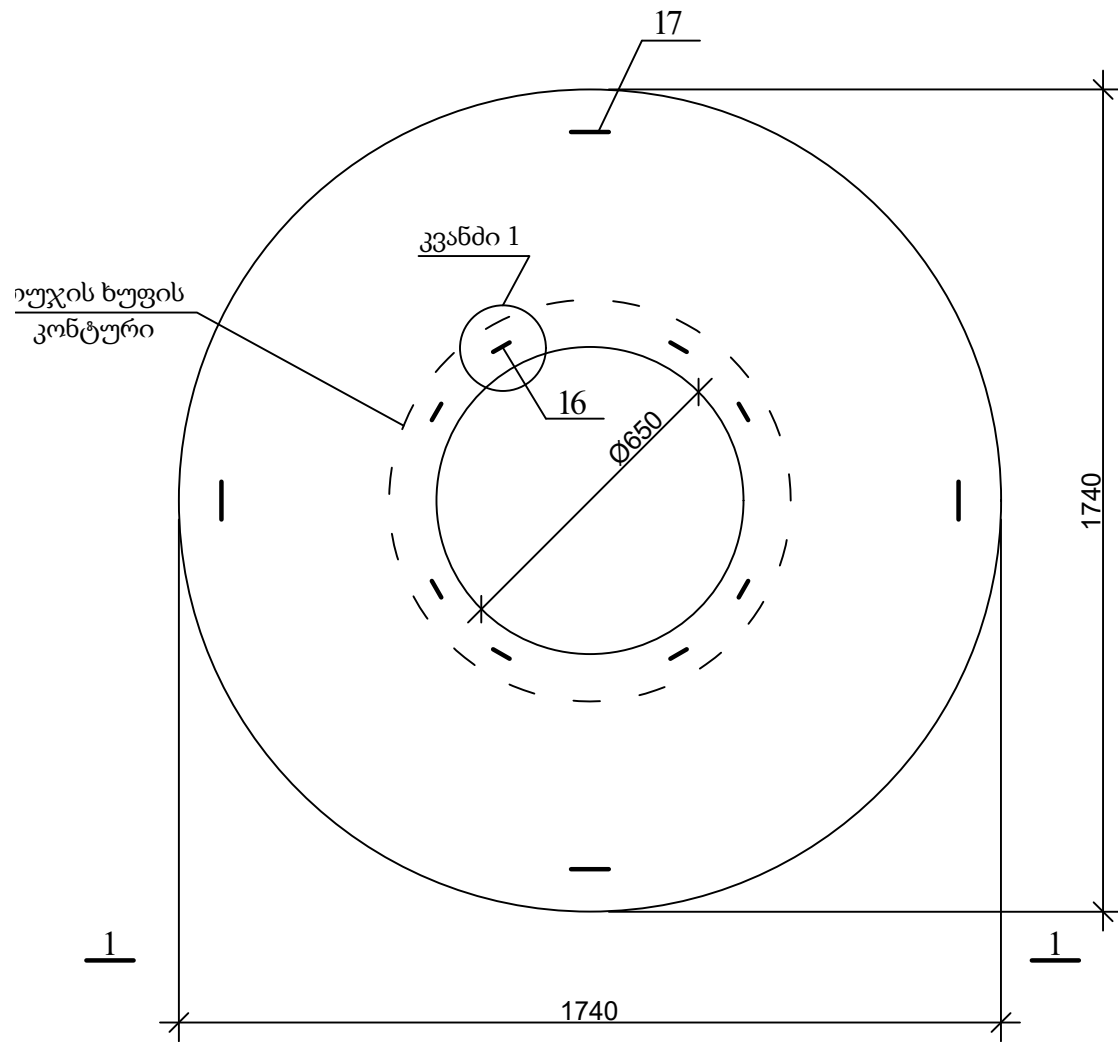
პროექტი შეამოწმა:  
თეა სალია


თარიღი: ივლისი, 2022

ქის ანაკრები რკინაბეტონის ძირი  
D=1000 მმ

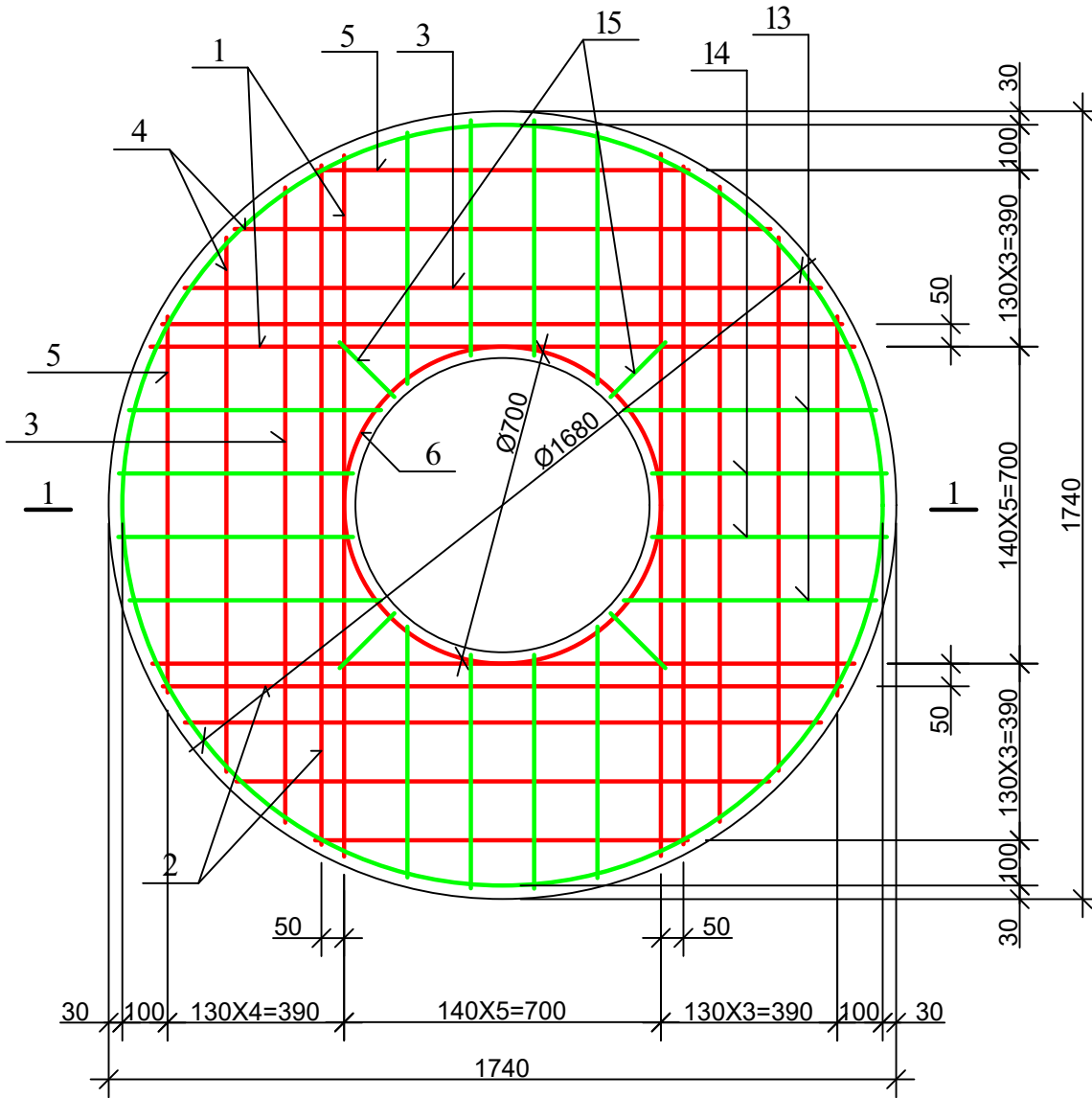
მასშტაბი	ფურცელი	ფორმატი
	სკ-5	A3

ჭის ანაკრები რკინაბეტონის გადახურვის ფილა  
(საყალიბე ნახაზი)

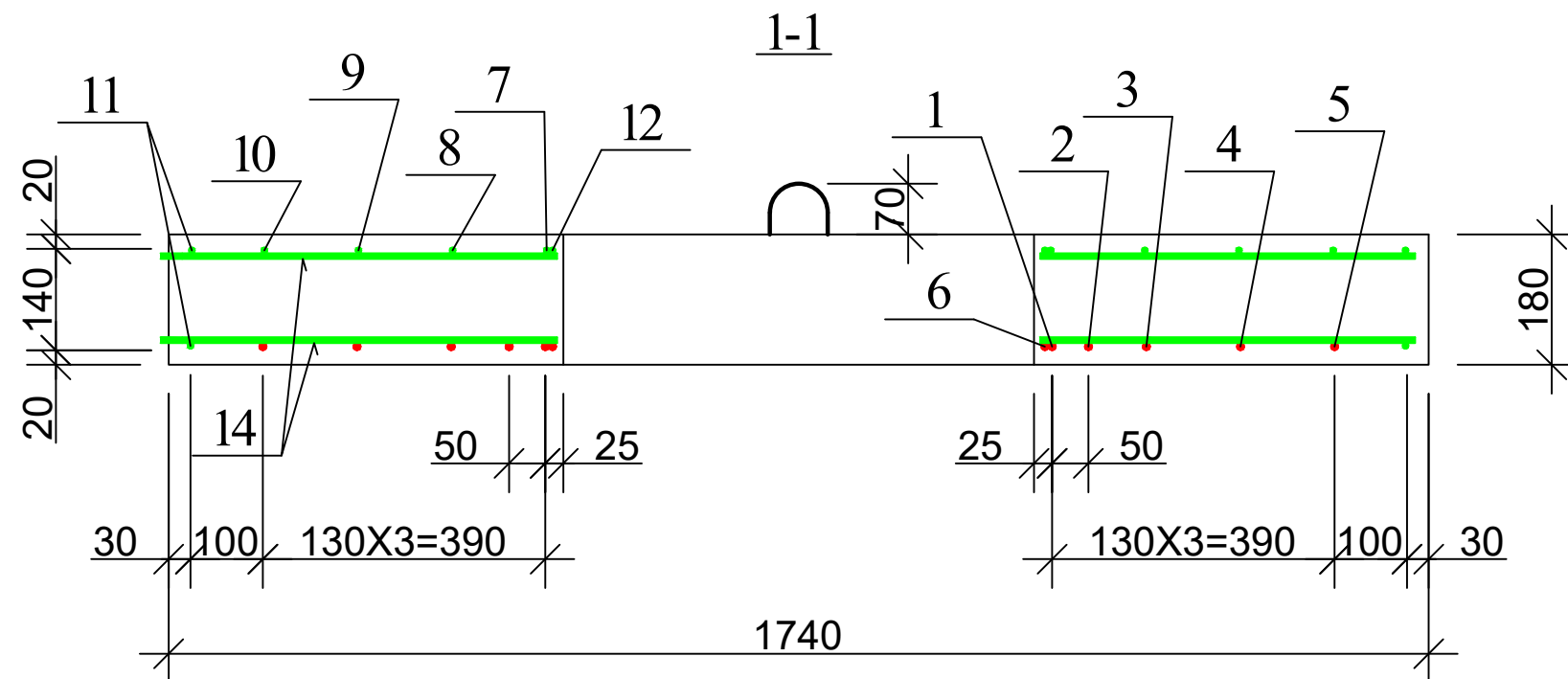
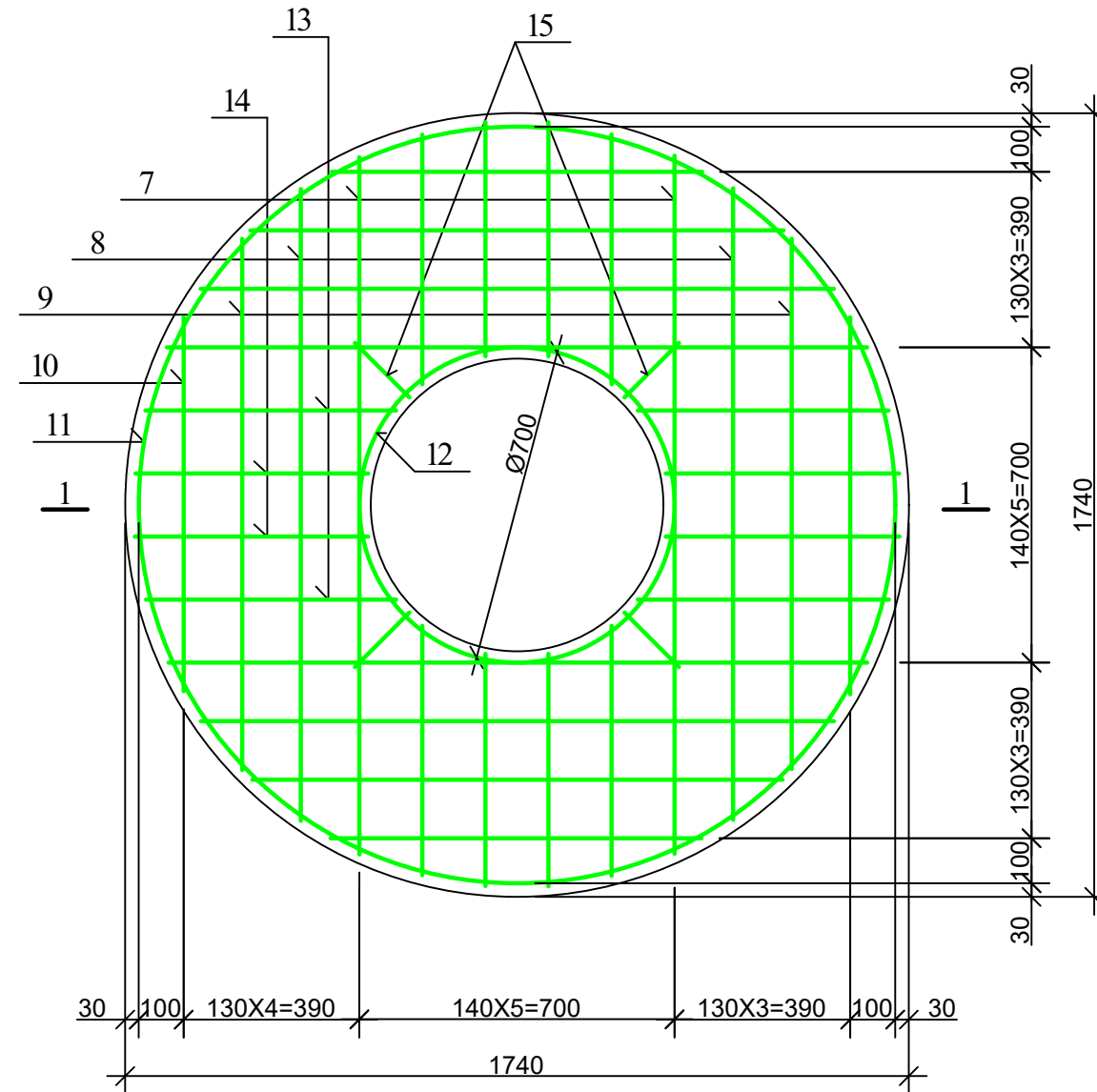


		
დამკვეთი (№): GWP-035962 IC22-0652180 ბიზნესცენტრების განვითარების დეპარტამენტი		
შემსრულებელი ტექნიკური ექსპერტიზისა და პროექტირების დეპარტამენტი		
პროექტის დასახელება: ვაკე-საბურთალოს რაიონში გაბრიელ ისაკაძის ქუჩაზე არსებული წყალარინების ქსელის რეაბილიტაციის პროექტი		
პროექტი მოამზადა: გოჩა გელაშვილი		
პროექტი შეამოწმა: თეა სალია		
თარიღი: ივლისი, 2022		
ჭის ანაკრები რკინაბეტონის გადახურვის ფილა D=1500 მმ (საყალიბე ნახაზი)		
მასშტაბი	ფურცელი	ფორმატი
	სკ-6	A3

ჭის ანაკრები რკინაბეტონის გადახურვის ფილა  
(ქვედა შრის არმირება)



ჭის ანაკრები რკინაბეტონის გადახურვის ფილა  
(ზედა შრის არმირება)



დამკვეთი (№): GWP-035962  
IC22-0652180  
ბიზნესცენტრების  
განვითარების დეპარტამენტი

შემსრულებელი  
ტექნიკური ექსპერტიზისა და  
პროექტირების დეპარტამენტი

პროექტის დასახელება:  
ვაკე-საბურთალოს რაიონში გაბრიელ  
ისაკაძის ქუჩაზე არსებული  
წყალარინების ქსელის რეაბილიტაციის  
პროექტი

პროექტი მოამზადა:  
გოჩა გელაშვილი

პროექტი შეამოწმა:  
თეა სალია

თარიღი: ივლისი, 2022

ჭის ანაკრები რკინაბეტონის  
გადახურვის ფილა D=1500 მმ  
(არმირება)

მასშტაბი	ფურცელი	ფორმატი
	სკ-7	A3

ქის ანაკრები რკინაბეტონის გადახურვის ფილის სპეციფიკაცია

დეტალების უწყისი

პოზ.	ესკიზი
6	
7	
11	
12	

პოზ.	აღნიშვნა	დასახელება	რაოდ.	მასა ერთ. კვ	შენიშვნა
<u>დეტალები</u>					
1		Φ 12 A500c L=1550	4	1.38	5.52 კვ
2		L=1500	4	1.34	5.34 კვ
3		L=1410	4	1.25	5.02 კვ
4		L=1180	4	1.05	4.20 კვ
5		L=820	4	0.73	2.92 კვ
6*		L=2300	1	2.05	2.05 კვ
7*		Φ 8 A240c L=1840	4	0.74	2.94 კვ
8		L=1410	4	0.56	2.26 კვ
9		L=1180	4	0.47	1.89 კვ
10		L=820	4	0.33	1.31 კვ
11*		L=5380	2	2.15	4.30 კვ
12*		L=2300	1	0.92	0.92 კვ
13		L=560	16	0.22	3.58 კვ
14		L=520	16	0.21	3.33 კვ
15		L=170	8	0.07	0.56 კვ
16*		L=600	8	0.24	1.92 კვ
17*		L=1005	4	0.4	1.60 კვ
18		Φ 10 A500c L=100	8	0.06	0.5 კვ
<u>მასალები</u>					
ბეტონი კლასი B22.5					
					0.37 მ <sup>3</sup>

25.05 კვ

24.62 კვ



დამკვეთი (№): GWP-035962  
IC22-0652180  
ბიზნესცენტრების  
განვითარების დეპარტამენტი

შემსრულებელი  
ტექნიკური ექსპერტიზისა და  
პროექტირების დეპარტამენტი

პროექტის დასახელება:  
ვაკე-საბურთალოს რაიონში გაბრიელ  
ისაკაძის ქუჩაზე არსებული  
წყალარინების ქსელის რეაბილიტაციის  
პროექტი

პროექტი მოამზადა:  
გოჩა გელაშვილი

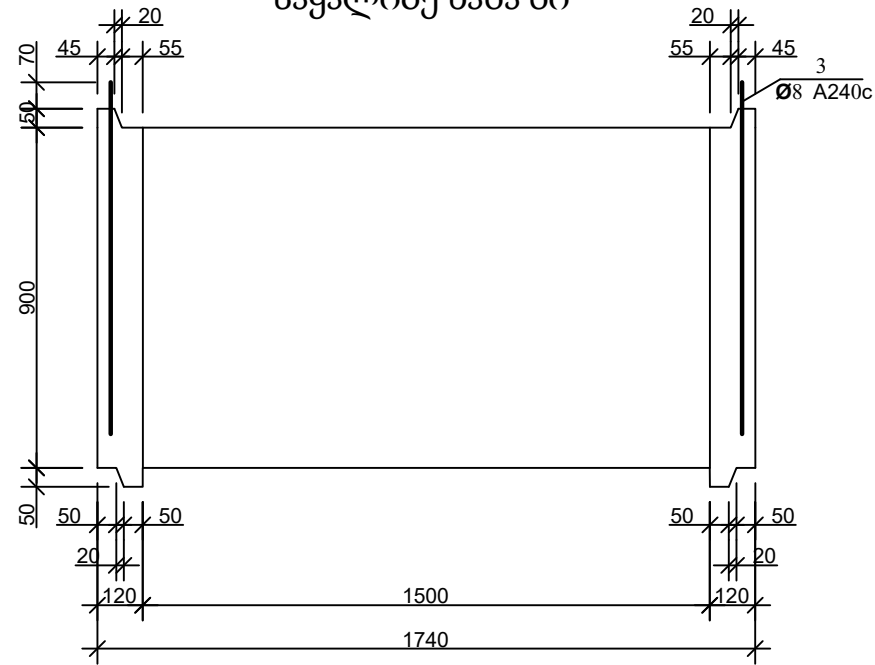
პროექტი შეამოწმა:  
თეა სალია

თარიღი: ივლისი, 2022

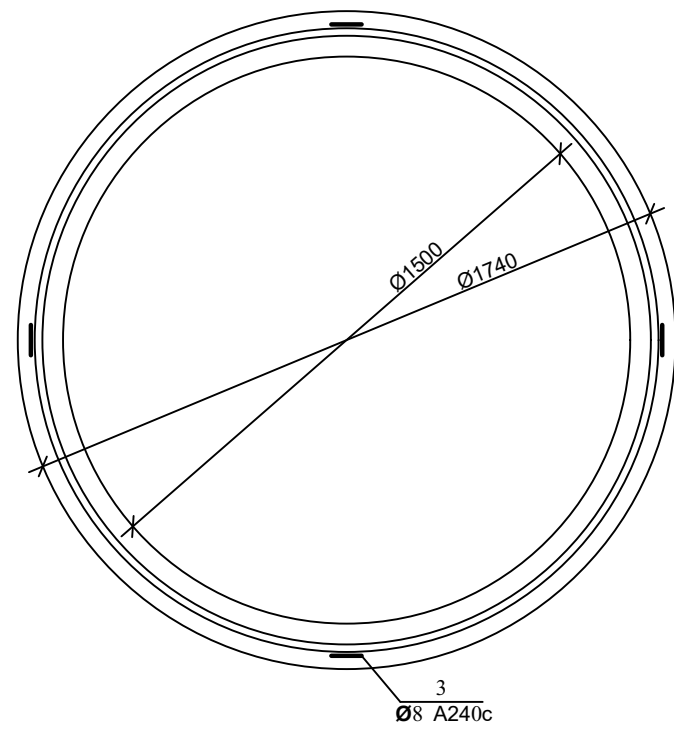
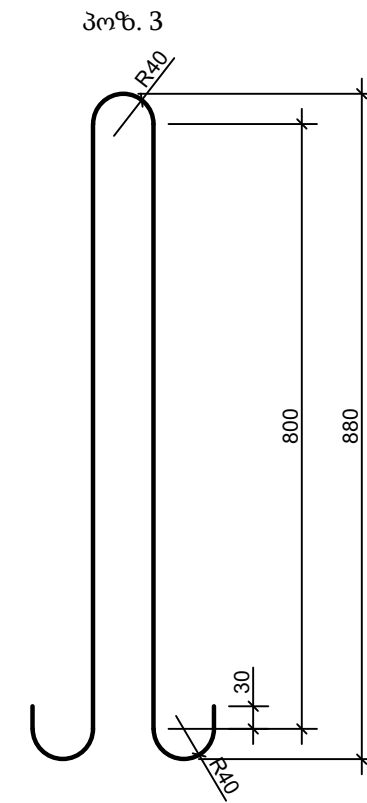
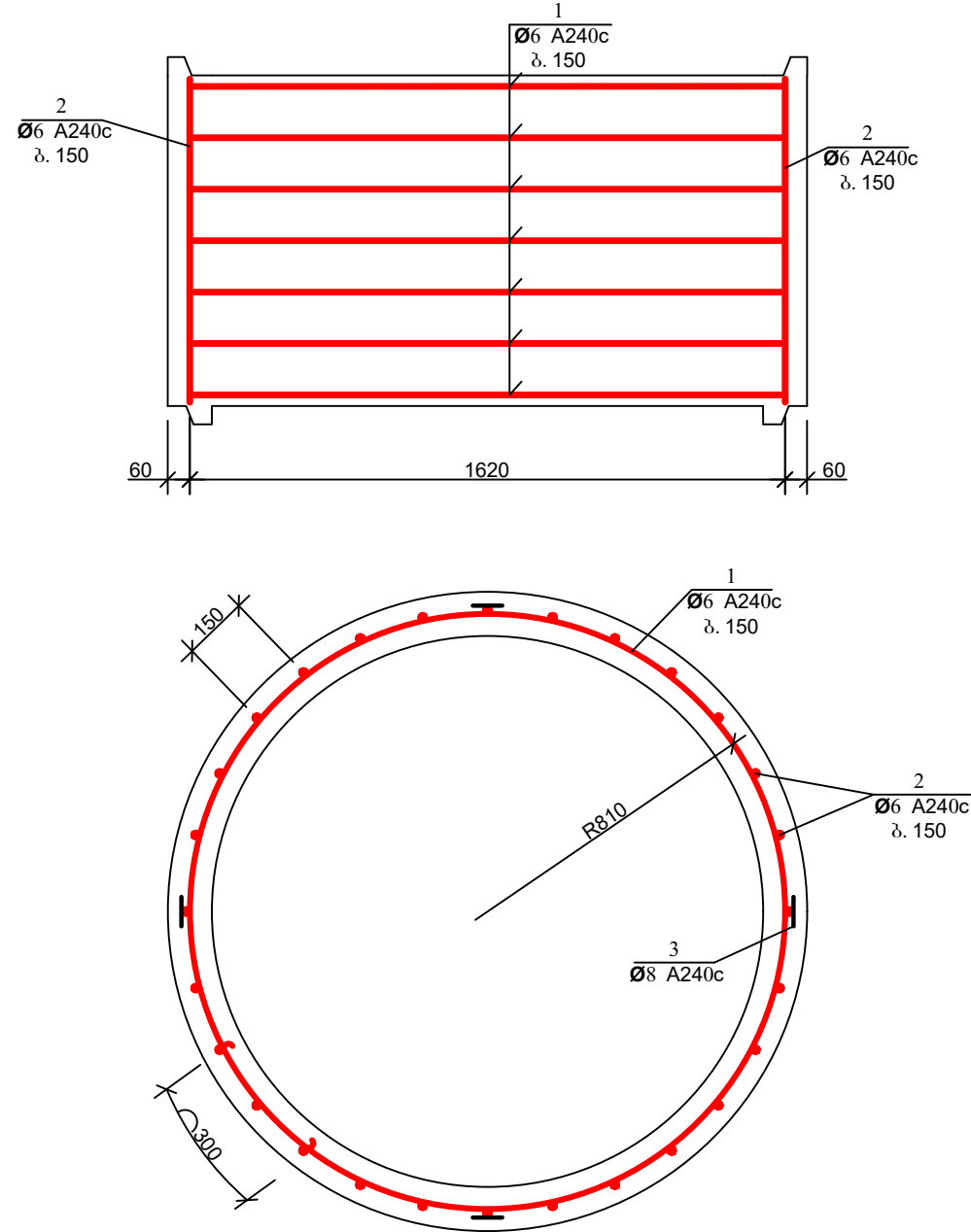
ქის ანაკრები რკინაბეტონის  
გადახურვის ფილა D=1500 მმ  
სპეციფიკაცია

მასშტაბი	ფურცელი	ფორმატი
	სკ-8	A3

საყალიბე ნახაზი



არმირება




ჭის ანაკრები რკინაბეტონის რგოლის სპეციფიკაცია

დეტალების უწყისი

პოზ.	ესკიზი
1	

პოზ.	აღნიშვნა	დასახელება	რაოდ.	მასა ერთ. კვ	შენიშვნა
		<u>დეტალები</u>			
1*		Φ 6 A240c L=5550	7	1.23	8.62კვ
2*		L=870	34	0.19	6.57კვ
3*		Φ 8 A240c L=1980	4	0.79	3.17კვ
		<u>მასალები</u>			
		ბეტონი კლასით B 22.5			0.58 მ <sup>3</sup>



დამკვეთი (№): GWP-035962  
IC22-0652180  
ბიზნესცენტრების  
განვითარების დეპარტამენტი

შემსრულებელი  
ტექნიკური ექსპერტიზისა და  
პროექტირების დეპარტამენტი

პროექტის დასახელება:  
ვაკე-საბურთალოს რაიონში გაბრიელ  
ისაკაძის ქუჩაზე არსებული  
წყალარინების ქსელის რეაბილიტაციის  
პროექტი

პროექტი მოამზადა:  
გოჩა გელაშვილი

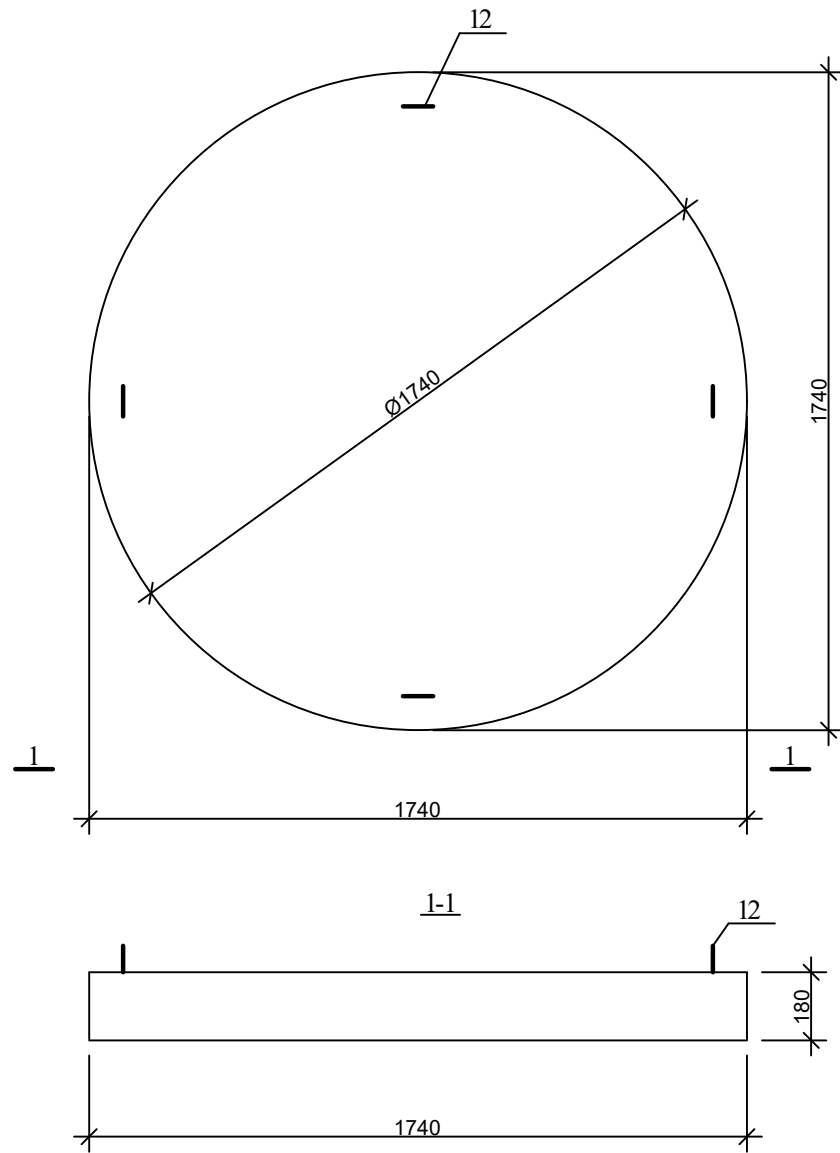
პროექტი შეამოწმა:  
თეა სალია

თარიღი: ივლისი, 2022

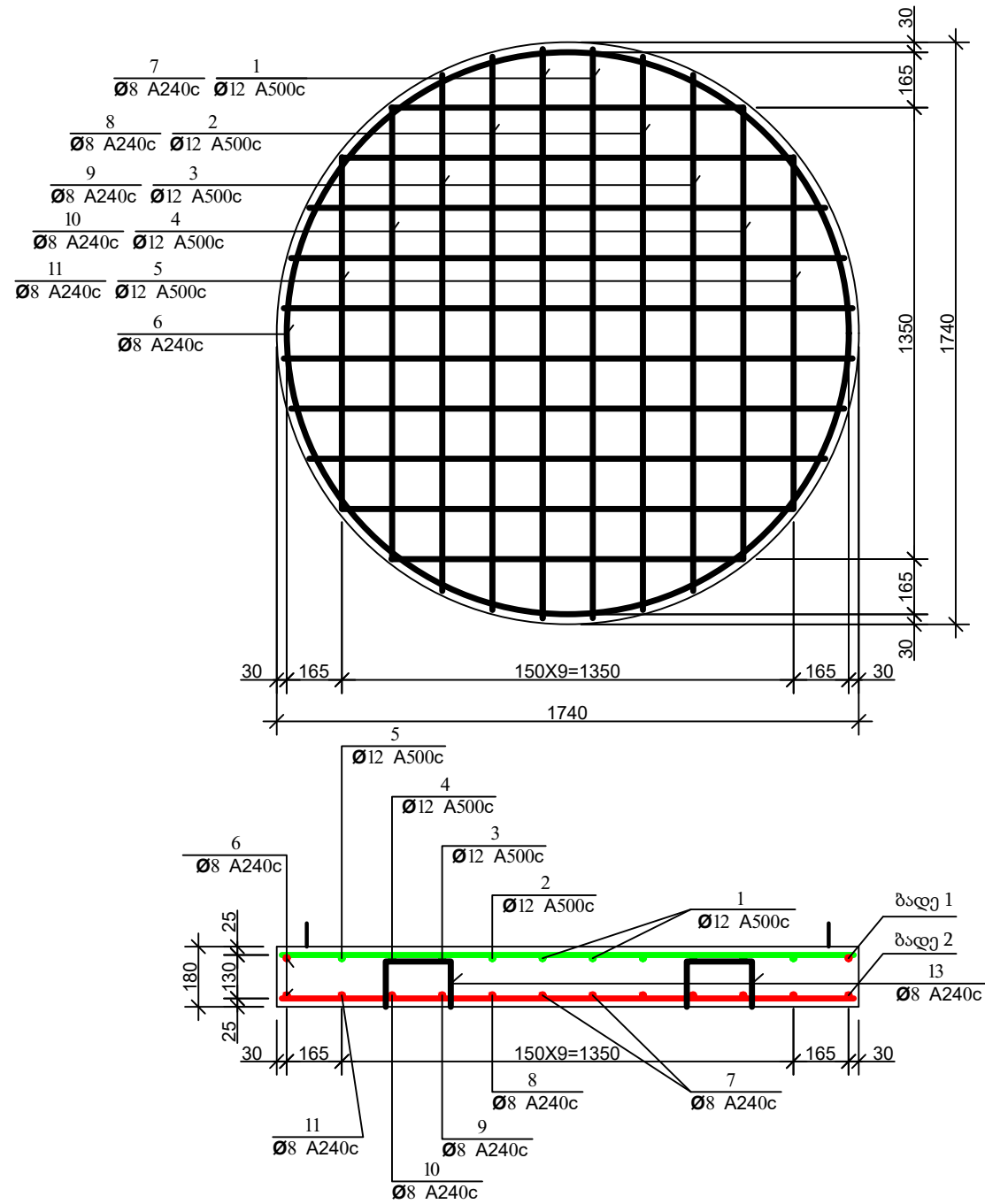
ჭის ანაკრები რკინაბეტონის რგოლი  
D=1500 მმ H=900 მმ

მასშტაბი	ფურცელი	ფორმატი
	სკ-9	A3

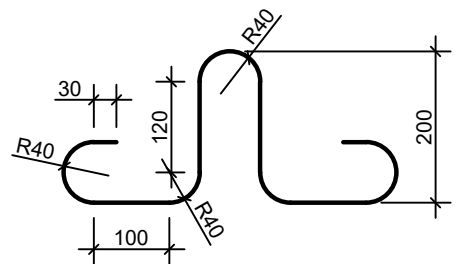
ჭის ანაკრები რკინაბეტონის ძირი D=1500  
(საყალიბე ნახაზი)



არმირება  
ბაღე 1; ბაღე 2



პოზ. 12



დამკვეთი (№): GWP-035962  
IC22-0652180  
ბიზნესცენტრების  
განვითარების დეპარტამენტი

შემსრულებელი  
ტექნიკური ექსპერტიზისა და  
პროექტირების დეპარტამენტი

პროექტის დასახელება:  
ვაკე-საბურთალოს რაიონში გაბრიელ  
ისაკაძის ქუჩაზე არსებული  
წყალარინების ქსელის რეაბილიტაციის  
პროექტი

პროექტი მოამზადა:  
გოჩა გელაშვილი

პროექტი შეამოწმა:  
თეა სალია

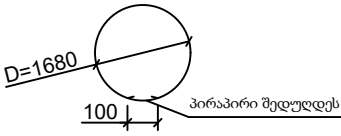
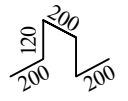
თარიღი: ივლისი, 2022

ჭის ანაკრები რკინაბეტონის ძირი  
D=1500 მმ

მასშტაბი	ფურცელი	ფორმატი
	სკ-10	A3

ჭის ანაკრები რკინაბეტონის ძირის სპეციფიკაცია

დეტალების უწყისი

პოზ.	ესკიზი
6	
13	

პოზ.	აღნიშვნა	დასახელება	რაოდ.	მასა ერთ. კგ	შენიშვნა
<u>დეტალები</u>					
1	ზადე 1	Φ 12 A500c L=1700	4	1.51	6.04კგ
2	ზადე 1	L=1660	4	1.48	5.92კგ
3	ზადე 1	L=1540	4	1.37	5.48კგ
4	ზადე 1	L=1350	4	1.20	4.8კგ
5	ზადე 1	L=1050	4	0.93	3.72კგ
6*		Φ 8 A240c L=5400	2	2.16	4.32კგ
7	ზადე 2	L=1700	4	0.68	2.72კგ
8	ზადე 2	L=1660	4	0.66	2.64კგ
9	ზადე 2	L=1540	4	0.62	2.48კგ
10	ზადე 2	L=1350	4	0.54	2.16კგ
11	ზადე 2	L=1050	4	0.42	1.68კგ
12*		L=1005	4	0.4	1.60კგ
13*		L=840	4	0.34	1.34კგ
<u>მასალები</u>					
		ბეტონი კლასით B 22.5			0.43 მ <sup>3</sup>



დამკვეთი (№): GWP-035962  
IC22-0652180  
ბიზნესცენტრების  
განვითარების დეპარტამენტი

შემსრულებელი:  
ტექნიკური ექსპერტიზისა და  
პროექტირების დეპარტამენტი

პროექტის დასახელება:  
ვაკე-საბურთალოს რაიონში გაბრიელ  
ისაკაძის ქუჩაზე არსებული  
წყალარინების ქსელის რეაბილიტაციის  
პროექტი

პროექტი მოამზადა:  
გოჩა გელაშვილი

პროექტი შეამოწმა:  
თეა სალია

თარიღი: ივლისი, 2022

ჭის ანაკრები რკინაბეტონის ძირი  
D=1500 მმ ; სპეციფიკაცია

მასშტაბი	ფურცელი	ფორმატი
	სკ-11	A3